

*ГЕНЕРАТОР ОГНЕТУШАЩЕГО АЭРОЗОЛЯ
ТУ 4854-001-17191106-96*



“ДОПИНГ-2.02”

*ПАСПОРТ И РУКОВОДСТВО
ПО ЭКСПЛУАТАЦИИ*

1. Общие сведения.

Генератор огнетушащего аэрозоля (ГОА) "ДОПИНГ-2.02" (далее по тексту-генератор) предназначен для оперативного объемного тушения и локализации пожаров класс А2, В (твердые материалы, горение которых не сопровождается тлением, и жидкие горючие вещества), а также электрооборудования под напряжением.

Преимущественная область применения: электрошкафы, шкафы управления, небольшие хранилища ценностей и т.п.

2. Технические характеристики.

2.1. Номинальная величина защищаемого объема.....	0,2 м ³
(при негерметичности ограждения до 0,5%)	
2.2. Габаритные размеры, мм: диаметр.....	70
высота	40
2.3. Время работы, сек, не более.....	5
2.4. Масса, кг.....	0,15
2.5. Масса аэрозольобразующего состава СЭПТ, кг.....	0,016±0,001
2.6. Температурные условия эксплуатации, °С.....	от -50 до +60
2.7. Температура самозапуска, °С.....	180

3. Хранение и эксплуатация.

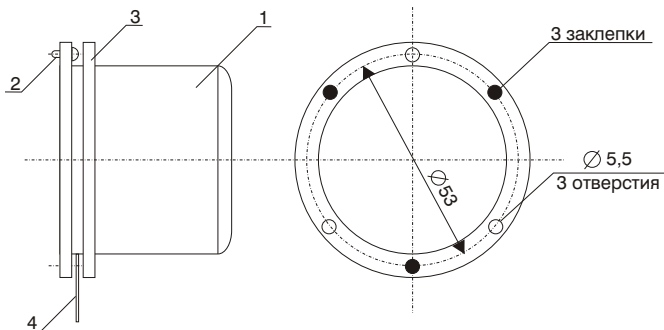
Генератор хранить в отапливаемом складе в таре завода-изготовителя.

В эксплуатации генератор не требует регламентных работ, рекомендуется периодически проверять целостность шнура-инициатора.

Запрещается ударять по корпусу и проводить работы, связанные с повышением температуры в зоне шнура-инициатора свыше 100°С.

4. Монтаж огнетушителя на объекте.

Для монтажа на объекте генератор (1) снабжен самонарезающими винтами (2), установленными на фланце (3). Шнур-инициатор (4) при монтаже ориентировать в сторону вероятного места возгорания. Не рекомендуется размещать генератор так, чтобы напротив кольцевой щели во фланце на расстоянии 150 мм находились предметы, затрудняющие истечение аэрозоля. По желанию потребителя генератор может дополнительно комплектоваться шнуром-инициатором требуемой длины.



5. Работа генератора.

Генератор запускается в работу при повышении температуры в зоне его установки до 180°C или же при воздействии на шнур - инициатор открытого пламени, искр, раскаленных проводов и т.п. При работе генератора через кольцевую щель во фланце истекает аэрозоль в виде серо - голубого дыма, которая равномерно распространяется по всему защищаемому объему, подавляя окислительно-восстановительные реакции процесса горения. После тушения пожара дверцы объекта (электрошкафа и т.п.) открыть не ранее чем через 3 мин., провентилировать объем и протереть его внутренние части влажной ветошью.

6. Свидетельство о приемке.

Генератор "ДОПИНГ-2.02", партия № _____ изготовлен в соответствии с требованиями технических условий ТУ 4854-001-17191106-96, соответствует им и годен к эксплуатации.

Назначенный срок эксплуатации - 10 лет.

Гарантийный срок эксплуатации - 2 года со дня продажи через торговую сеть.

Дата выпуска

ОТК

ИЗГОТОВИТЕЛЬ:

ООО "ЭПОТОС 1"

127349, Москва, Алтуфьевское ш., д.102-б

Тел.: (095) 916-6116

www.epotos.com

epotosmail@mtu-net.ru