



Общество с ограниченной ответственностью

Системы Пожаротушения



**Генераторы огнетушащего аэрозоля
ГОА-II-3,0-060-023
ТУ-4854-003-69229785-2011 (изм.2)**

«TOP 3000P-B»

**ПАСПОРТ И РУКОВОДСТВО
ПО ЭКСПЛУАТАЦИИ**



Санкт-Петербург

1. НАЗНАЧЕНИЕ

1.1. Генератор огнетушащего аэрозоля взрывозащищенный «ТОР 3000Р-В» (в дальнейшем «генератор») с торцевым истечением аэрозоля используется в составе судовых систем аэрозольного объемного пожаротушения (АОТ) и предназначен для тушения в условно-герметичных объемах пожаров и загораний. В составе судовых систем (АОТ) контроль и запуск генератора обеспечивает блок управления и сигнализации (БУС АОТ 1 и БУС АОТ 2). По ГОСТ 27331-87 производится тушение очагов следующих классов:

- А2 - горение твердых веществ, не сопровождаемое тлением;
- В - горение жидких веществ;
- Е - тушение электроустановок и электрооборудования, находящиеся под напряжением до 140 кВ;

а так же для локализации пожаров подкласса А1 - горение твердых веществ, сопровождаемое тлением.

1.2. Генератор имеет климатическое исполнение О изделий категорий 1; 1.1; 2; 2.1 по ГОСТ 15150-69 и предназначен для эксплуатации в температурном диапазоне от минус 60°С до плюс 60°С. Группа механического исполнения по ГОСТ 17516.1-90 – М 25; М 30.

Генератор применяется в системах аэрозольного объемного пожаротушения для указанных ниже судовых помещений, предназначенных для хранения или перекачки горючих веществ или легко воспламеняющихся жидкостей с температурой вспышки паров ниже 60°С:

- поз.3 Таблицы 13.1.4.ПСВП в хозяйственных помещениях – кладовых для хранения сжатых и сжиженных газов, легковоспламеняющихся жидкостей, материалов и веществ;

- поз.4 Таблицы 13.1.4 ПСВП в грузовых закрытых помещениях для легковоспламеняющихся веществ и материалов;

- поз.7 Таблицы 13.1.4 ПСВП в грузовых насосных отделениях наливных судов.

1.3. Аэрозоль, образующийся при срабатывании генератора, не содержит озоноразрушающих веществ.

2. ТЕХНИЧЕСКИЕ ХАРАКТЕРИСТИКИ

Наименование показателя, единица измерения	
1	2
1. Масса АОС (аэрозолеобразующего состава), кг	3,0±0,3
2. Огнетушащая способность генератора, кг/м ³ : <ul style="list-style-type: none">• для модельных очагов класса В;• для модельных очагов класса А2	0,060 0,045
3. Максимальный объем условно герметичного помещения, в котором ГОА обеспечивает тушение модельных очагов пожара класса В, м ³	50

1	2
4. Инерционность (время срабатывания) ГОА, при температуре воздуха плюс 25 ± 10 °С, с:	не более 7,5
5. Время (продолжительность) подачи огнетушащего аэрозоля, при температуре воздуха плюс 25 ± 10 °С, с	23,0 \pm 1,5
6. Габаритные и присоединительные размеры (рис.1), мм, не более: <ul style="list-style-type: none"> • длина - L • диаметр - D • ширина – Н • ширина – К • ширина – F 	400 310 310 168 78
7. Масса генератора с установленным узлом электрозапуска, кг	13,6 \pm 1,3
8. Размеры зон аэрозольной струи с температурой, м: <ul style="list-style-type: none"> • 200 \pm 20 °С • 75 \pm 10°С 	< 0,7 < 2,4
9. Параметры электрического сигнала запуска и контроля электрической цепи при работе от БУС АОТ ТУ 4371–005–69229785–2011: - запуск: с напряжением, В длительностью, с - при контроле целостности электрической цепи.	от 4,0 до 6,0 0,5 \div 1,5 - отсутствие срабатывания
10. Параметры электрического сигнала для запуска и контроля электрической цепи при работе от других устройств отличных от БУС АОТ ТУ 4371–005–69229785–2011: - запуск: - пусковой ток, А, не менее - напряжение (постоянный ток), В - длительность импульса, мс, - при контроле целостности электрической цепи ток гарантированного несрабатывания (безопасный ток контроля электрической цепи), А, не более	0,7 24 ⁺⁴ ₋₁₂ не менее 5 0,17 _{-0,01}
11. Наличие самопроизвольного запуска при температуре выше 250° С	Имеется
12. Количество тепла, выделяющееся при работе ГОА, кДж, не более	630

3. КОМПЛЕКТ ПОСТАВКИ

3.1. В комплект поставки (рис.1) входит:

- ГОА "ТОР 3000Р-В" в сборе с узлом электрозапуска УЗ ГОА с маркировкой взрывозащиты 1ExdsIIBT3 X - 1 шт.;
- Термовоспламенитель – 1 шт.;
- Паспорт и руководство по эксплуатации – 1 шт.;
- Паспорт и руководство по эксплуатации УЗ ГОА – 1 шт.;
- Паспорт безопасности на шашки аэрозольобразующего состава (по запросу заказчика).

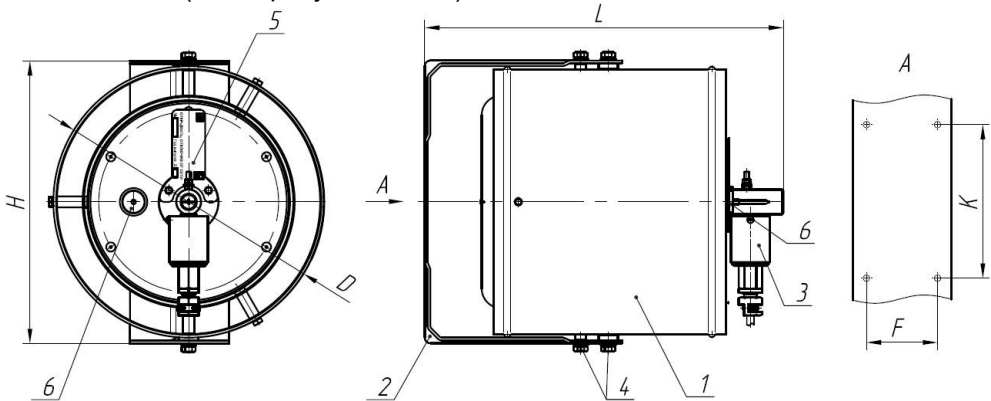


Рис.1.

Генератор огнетушащего аэрозоля «ТОР 3000Р-В»

1- ГОА "ТОР 3000Р-В" ; 2 - кронштейн крепления;

3 - узел электрозапуска; 4 - крепежные элементы; 5 - Шильдик; 6 - термовоспламенитель.

4. УСТРОЙСТВО И ПРИНЦИП ДЕЙСТВИЯ

4.1. Устройство генератора (рис.1).

4.1.1. Генератор состоит из металлического корпуса 1. Внутри корпуса размещается заряд аэрозолеобразующего состава (АОС) и охладитель.

4.1.2. Генератор в рабочем положении крепится к потолку или стенке внутри защищаемого объекта при помощи кронштейна 2.

4.2. Принцип работы генератора.

4.2.1. Генератор срабатывает при подаче напряжения на узел электрозапуска 3. Узел электрозапуска 3 при срабатывании инициирует горение заряда АОС. При горении заряда АОС образующиеся газодисперсные продукты проходят через слой охладителя, истекают через щель в торце корпуса 1 генератора в защищаемый объем и ингибируют горение внутри него.

4.2.2. Генератор срабатывает при нагреве чувствительного элемента термовоспламенителя 6 свыше температуры 250°C. Термовоспламенитель 6 при срабатывании инициирует горение заряда АОС. При горении заряда

АОС образующиеся газодисперсные продукты проходят через слой охладителя, истекают через щель в торце корпуса 1 генератора в защищаемый объем и ингибируют горение внутри него.

5. ОБЕСПЕЧЕНИЕ ВЗРЫВОЗАЩИЩЕННОСТИ

5.1. Уровень взрывозащиты узла электрозапуска достигается применением вида взрывозащиты «взрывонепроницаемая оболочка» по ГОСТ 30852.1, специального вида взрывозащиты «s» по ГОСТ 22782.3 и ТУ 7287-031-69229785-2016, а также выполнением общих технических требований к взрывозащищенному электрооборудованию по ГОСТ 30852.0, ГОСТ 30852.13 и гл. 7.3 ПУЭ.

5.1.1 Вид взрывозащиты «взрывонепроницаемая оболочка» по ГОСТ 30852.1 обеспечивается:

- заключением электрического устройства запуска модуля порошкового пожаротушения в оболочку, способную выдерживать давление взрыва без повреждения и передачи воспламенения в окружающую взрывоопасную смесь;

- герметизацией заливочным компаундом, не изменяющим взрывозащитные свойства оболочки, ввода проводников устройства запуска модуля;

- применением наружных резьбовых взрывонепроницаемых соединений;

- установкой кабеля в кабельный ввод с применением эластичного уплотнительного кольца.

5.1.2. Специальный вид взрывозащиты «s» по ГОСТ 22782.3 обеспечивается:

- герметизацией и предохранением от самоотвинчивания резьбовых соединений корпуса модуля.

5.1.3. Общие технические требования к взрывозащищенному электрооборудованию по ГОСТ 30852.0, ГОСТ 30852.13, гл. 7.3 ПУЭ и рудничному электрооборудованию в соответствии с Федеральными нормами и правилами в области промышленной безопасности «Правила безопасности в угольных шахтах», «Правила безопасности при ведении горных работ и переработке твердых полезных ископаемых»:

- высокой степенью механической прочности оболочки по ГОСТ 30852.0;

- отсутствием деталей оболочки, изготовленных из легких сплавов и материалов, содержащих по массе более 7,5% магния;

- применением наружного заземляющего зажима, выполненного по ГОСТ 21130;

- нанесением на корпусе узла электрозапуска предупредительной надписи «ОТКРЫВАТЬ, ОТКЛЮЧИВ ОТ СЕТИ»;

- требованиями к подключению и способам прокладки кабеля;

- соблюдением условий безопасной эксплуатации, обусловленных знаком «X» после маркировки взрывозащиты.

6. МЕРЫ БЕЗОПАСНОСТИ

6.1. Лица, допущенные к работе с генераторами, должны изучить содержание настоящего руководства, инструктивные надписи, нанесенные на корпусе (этикетке), и соблюдать их требования.

6.2. При запуске генератора обеспечить гарантированное отсутствие людей в высокотемпературной (более 75°C) зоне действия струи аэрозоля.

6.3. Огнетушащий аэрозоль является малотоксичным продуктом, который в пожаротушащей концентрации классифицируется как малоопасный при нормальных условиях. При попадании в глаза может вызвать раздражение и отек слизистой оболочки. Не классифицируется как опасный для объектов окружающей среды.

6.4. При срабатывании ГОА лица, присутствующие в помещении, должны покинуть его. Повторный вход в помещение разрешается только после его проветривания.

6.5. При необходимости проведения неотложных работ в период вентилирования пользоваться средствами индивидуальной защиты органов дыхания.

6.6. Количество и состав основных продуктов, образующихся при работе ГОА:

6.6.1. В % объёмной доли: - H_2 – 0,00264; - CO_2 – 0,1595; - H_2O – 0,3609; - CH_4 – 0,0522; - N_2 – 0,4246; - CO – 0,000049.

6.6.2. В % массовой доли (твердые вещества): - Fe_3O_4 – 0,0010; - K_2CO_3 – 0,4811; - C – 0,0598.

6.7. Твердые частицы огнетушащего аэрозоля, осевшие на открытых поверхностях после срабатывания генератора, убираются с помощью пылесоса, щетки, влажной тряпки или смываются водой. При уборке применять средства защиты органов дыхания (респиратор, марлевую повязку). В случае попадания частиц в глаза, необходимо сразу же промыть их большим количеством воды.

6.8. Не допускается:

6.8.1. размещать генераторы вблизи нагревательных приборов (в зоне нагрева более 100°C);

6.8.2. подключать генератор к электрической цепи системы запуска до его штатного монтажа на объекте;

6.8.3. выполнять любые виды работ при подключённом генераторе к электрической цепи запуска;

6.8.4. производить сварочные работы, курить и пользоваться открытым огнем на расстоянии ближе 2,5 метров от генераторов.

7. РАЗМЕЩЕНИЕ НА ОБЪЕКТЕ

7.1. ГОА размещается непосредственно в защищаемом помещении и монтируется на переборке или подволоке, выполненных из негорючих материалов.

7.2. Монтаж генератора производится с помощью кронштейна крепления поз.2 (рис. 1) на жесткой вертикальной конструкции (стены, колонны и др.). Генераторы при установке должны быть так ориентированы, чтобы при их работе струи огнетушащего аэрозоля не оказывали теплового воздействия на пути эвакуации, судовое оборудование, кабельные трассы, аварийное освещение, предупредительную сигнализацию топливные и масляные цистерны и трубопроводы. Генераторы должны быть удалены от путей эвакуации и других районов, где может присутствовать персонал, по крайней мере, на минимальные безопасные расстояния, определенные в соответствии с циркуляром ИМО MSC.1/Circ.1270 для воздействия температур до 75 °С, но они не должны превышать, по возможности, 2,5 м, а так же от горючих материалов по крайней мере, на минимальные безопасные расстояния для воздействия температур до 200°С. Для монтажа на металлических конструкциях кронштейн крепления закрепляется при помощи 4-х винтов М 6х30, которые привариваются к металлической конструкции, 4-х шайб пружинных 6 и 4-х гаек М 6 (Метизы в комплект не входят). Учитывая, что генератор обеспечивает объемное тушение, то максимально быстро создать концентрацию аэрозоля в зоне возможного возникновения пожара можно направлением оси генератора на неё с помощью 4-х регулировочных винтов М8 поз. 6 (рис. 1).

8. ПОДГОТОВКА К РАБОТЕ

8.1. Подготовить генератор к монтажу, для чего распаковать его и проверить комплектность.

8.2. Смонтировать генератор в защищаемом объекте в соответствии с рекомендациями п.8.2 настоящего паспорта.

8.3. Установку и монтаж узла электрозапуска провести согласно требований Паспорта и руководства по эксплуатации на него.

8.4. Вынуть транспортную заглушку из резьбового отверстия для термовоспламенителя и на её место вернуть термовоспламенитель.

8.5. Проверить целостность всей цепи с использованием блока управления и сигнализации (БУС).

Внимание! Ток проверки должен быть не более 0,17 А.

9. ТЕХНИЧЕСКОЕ ОБСЛУЖИВАНИЕ

9.1. Специального технического обслуживания генератор не требует.

9.2. Один раз в месяц каждый генератор, находящийся в дежурном режиме, подлежит внешнему осмотру. Контролируется отсутствие видимых внешних нарушений, механических повреждений, надежность крепления.

9.3. Генераторы, имеющие повреждения, кроме случаев явных, легко устранимых дефектов, подлежат проверке на предприятии-изготовителе.

9.4 Техническое обслуживание узла электрозапуска согласно Паспорта и руководства по эксплуатации на него.

10. ХРАНЕНИЕ И ТРАНСПОРТИРОВАНИЕ

10.1. Хранить генераторы в упакованном виде в сухих помещениях на стеллажах, исключая попадание на них атмосферных осадков.

10.2. Генераторы не имеют избыточного давления и в упакованном виде могут транспортироваться всеми видами транспорта без ограничения расстояния и температурных параметров в соответствии с требованиями, предъявляемым к перевозке обычных грузов на соответствующем виде транспорта.

11. ГАРАНТИЙНЫЕ ОБЯЗАТЕЛЬСТВА

11.1. Предприятие-изготовитель гарантирует соответствие генератора требованиям технических условий ТУ 4854-003-69229785-2011 изм.2 при соблюдении потребителем условий транспортирования, хранения и эксплуатации.

11.2. Срок службы генератора – 7,5 лет с момента ввода в эксплуатацию на судне. Срок службы после освидетельствования генераторов – 2,5 года.

12. СВИДЕТЕЛЬСТВО О ПРИЁМКЕ

Генератор огнетушащего аэрозоля "ТОР 3000Р-В"
партия № _____ соответствует техническим условиям ТУ
4854-003-69229785-2011 изм.2 и признан годным для эксплуатации.

Шашки партии № _____.

Узел электрозапуска УЗ ГОА партия № _____.

Дата выпуска « ____ » _____ 20__ г.

Подпись _____

Штамп ГТК

Предприятие-изготовитель
ООО «Системы Пожаротушения»
196641, Санкт-Петербург, ул. Дорога на Металлострой, д.9, лит.Б
Тел.: (812) 676-70-44

www.epotos-sp.ru

www.epotos.ru

spt@epotos.ru