



Общество с ограниченной ответственностью

Системы Пожаротушения



**Генератор огнетушащего аэрозоля
ГОА-II-0,16-060-005
ТУ 4854-006-69229785-2011**

«Допинг 2.160»

«Допинг 2.160п»

**ПАСПОРТ И РУКОВОДСТВО
ПО ЭКСПЛУАТАЦИИ**

ЭПИН.010160.000 ПС



Санкт-Петербург

1. НАЗНАЧЕНИЕ

1.1. Генератор огнетушащего аэрозоля «Допинг 2.160» / «Допинг 2.160п» (в дальнейшем «генератор») с торцевым истечением аэрозоля предназначен для тушения в условно-герметичных объемах пожаров и загораний по ГОСТ 27331-87 следующих классов:

- подкласс А2 - горение твердых веществ, не сопровождаемое тлением;
 - класс В - горение жидких веществ;
 - класс Е - пожары, возникающие в помещениях с кабелями, электроустановками и электрооборудованием, находящимся под напряжением до 140 кВ;
- а также для локализации пожаров подкласса А1.

1.2. Генератор имеет климатическое исполнение В изделий категорий 1; 1.1; 2; 2.1; 3 по ГОСТ 15150-69. Рабочее значение температуры эксплуатации от -50°C до $+95^{\circ}\text{C}$ (допускается в течение суток повышение на 8 часов температуры до $+125^{\circ}\text{C}$). Группа механического исполнения по ГОСТ 17516.1-90 – М 25; М 30.

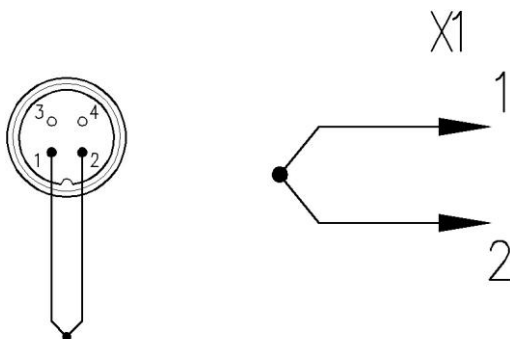
Преимущественная область применения - моторные и багажные отделения транспортных средств (автомобильных, железнодорожных, водных и др.), электрические шкафы, сейфы, хранилища материальных ценностей и т.п.

1.3. Аэрозоль, образующийся в результате сгорания шашки состава "КЭП" при срабатывании генератора, не содержит озоноразрушающих веществ.

2. ТЕХНИЧЕСКИЕ ХАРАКТЕРИСТИКИ

Наименование показателя, единица измерения	Значение
1	2
1. Масса АОС (аэрозолеобразующего состава) "КЭП", кг	0,160±0,016
2. Огнетушащая способность генератора, $\text{кг}/\text{м}^3$, не более: - для модельных очагов класса В; - для модельных очагов класса А2	0,060 0,045
3. Максимальный объем условно герметичного помещения, в котором ГОА обеспечивает тушение модельных очагов пожара класса В, м^3	2,7
4. Инерционность (время срабатывания) генератора, с, не более	1,0
5. Время (продолжительность) подачи огнетушащего аэрозоля (работы генератора) в пределах температур эксплуатации, с	5,0±0,5
6. Огнетушащая интенсивность подачи аэрозоля, $\text{кг}/(\text{м}^3 \cdot \text{с})$: - для модельных очагов класса В; - для модельных очагов класса А2	0,012 0,009
1	2

7. Габаритные размеры, мм ,не более: - длина - диаметр	145 76
8. Масса генератора, кг	1,35±0,13
9. Размеры зон пожарной безопасности, мм, не менее: - от корпуса; - от сопловых отверстий	5 50
10. Количество тепла, выделяющееся при работе ГОА, кДж, не более	33,6
11. Расстояние по длине газозеролевой струи, соответствующее температурам, м, не более: 400 °С 200 °С 75 °С	0,14 0,52 1,04
12. Параметры запуска: (электрического) - значение пускового тока, А, не менее - сопротивление электроцепи запуска, Ом - длительность импульса, мс, не более - напряжение запуска, В, не более - ток гарантированного несрабатывания (безопасный ток контроля электрической цепи), А, не более; тепловым воздействием: • от термощнура, температура срабатывания, °С, не менее	0,5 3,2+4,2 20 26 0,1 170
13. Схема распылки контактов разъема	Схема 1



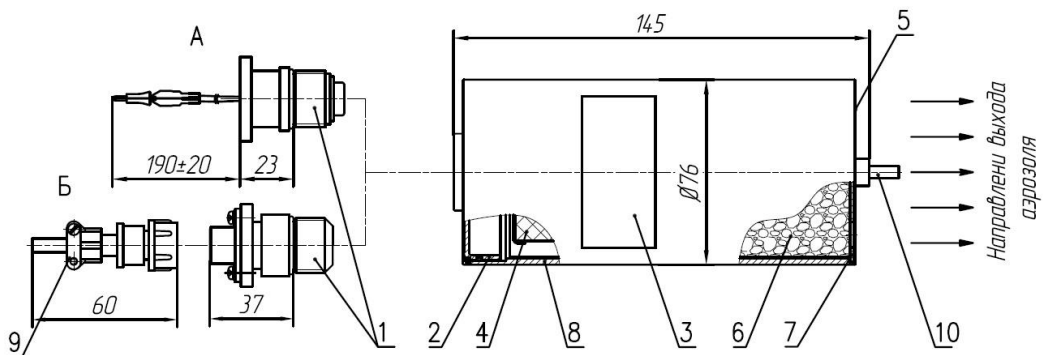
Электровоспламенитель

Схема 1

3. КОМПЛЕКТ ПОСТАВКИ

3.1. В комплект поставки ГОА (рис.1) входит:

- упаковка 1 шт.;
- генератор без электровоспламенителя (с заглушкой) 1 шт.;
- электровоспламенитель..... 1 шт.;
- кронштейн в сборе..... 1 шт.;
- паспорт и руководство по эксплуатации 1 шт.



1. Электровоспламенитель 5. Наклейка "Выход аэрозоля" 8. Корпус
 2. Крышка 6. Охладитель 9. Кабельная часть разъема
 3. Этикетка 7. Сопловая решетка 10. Термовоспламенитель
 4. Заряд АПС

Рис.1. Генератор огнетушащего аэрозоля.

Наименование ГОА	Исполнение электровоспламенителя (рис 1.)	Тип соединителя
«Допинг 2.160»	Б	с электрическим соединением типа 2PM14
«Допинг 2.160п»	А	с штыревыми контактами серии 6.3 по ОСТ 7.003.032-88

4. РАЗМЕЩЕНИЕ НА ОБЪЕКТЕ

4.1. Генератор размещается непосредственно на защищаемом объекте (в помещении, на транспортном средстве и т.д.) и монтируется на стене или вертикальной части конструкции объекта. Монтаж генератора производится с помощью кронштейна крепления (рис.2). При выборе расстояния между генератором и объектом тушения необходимо учитывать длины зон с повышенной температурой п. 11 раздела 2, но оно не должно превышать, по возможности, 3,0 м. Для монтажа сверлятся 2 отверстия диаметром 8 мм под пластмассовый дюбель 8 мм на глубину 48 мм в

соответствии с размерами, указанными на (рис.2). Кронштейн крепления закрепляется шурупами диаметром 5 мм и длиной 35мм. На металлических конструкциях кронштейн крепления закрепляется при помощи 2-х винтов М5х30, 2-х шайб пружинных 5 и 2-х гаек М5 через 2 паза 6 мм. (Метизы в комплект поставки не входят).

4.2. Учитывая, что генератор обеспечивает объемное тушение, то максимально быстро создать концентрацию аэрозоля можно направлением оси генератора в зону возможного возникновения пожара.

4.3. Размещение генератора производить с учетом зон пожароопасности, которые составляют: - для горючих жидкостей и твердых материалов – не менее 50 мм от среза выпускного отверстия генератора, и – не менее 5 мм от корпуса генератора.

4.4. При проектировании электрических линий запуска генератора следует предусмотреть меры, исключающие возникновение токов наводок, которые могут привести к несанкционированному запуску генератора.

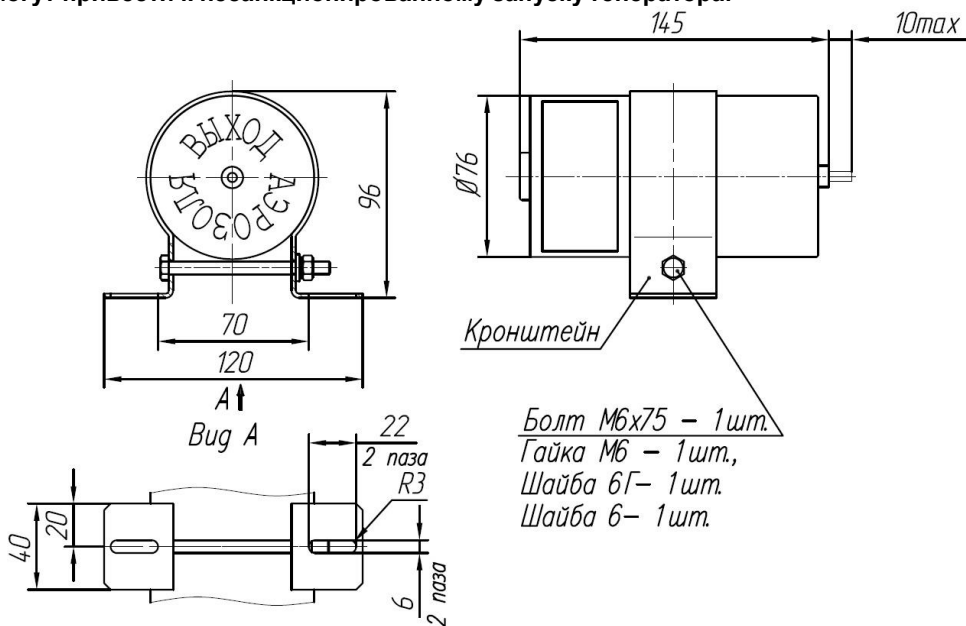


Рис. 2 Способ крепления ГОА.

5. УСТРОЙСТВО И ПРИНЦИП ДЕЙСТВИЯ

5.1. Устройство генератора (рис.1).

5.1.1. Генератор состоит из металлического корпуса 8, в виде цилиндра, один торец которого оснащен сопловой решеткой 7 закрытой наклейкой 5 (**ВНИМАНИЕ - не снимать!**), а другой закрыт крышкой 2 с резьбовым отверстием для установки электровоспламенителя 1 (при транспортировке отверстие закрыто заглушкой). Внутри корпуса размещается заряд аэрозолеобразующего состава (АОС) 4 и охладитель 6.

5.1.2. Перед подключением генератора после его монтажа на объекте необходимо извлечь заглушку из отверстия в крышке 2 и вернуть электровоспламенитель 1. Уплотнение соединения осуществляется с помощью резинового кольца, входящего в комплект электровоспламенителя. Заряд АОС 4 закреплен внутри корпуса 8 с помощью специальных амортизирующих элементов.

5.1.3. Генератор в рабочем положении крепится к потолку или стенке внутри защищаемого объекта при помощи кронштейна рис. 2.

5.1.4. Продукты горения заряда АОС проходят через слой охладителя, истекают через согласовую решетку 7 генератора в защищаемый объем и ингибируют горение внутри него.

5.2. Принцип работы генератора.

5.2.1. От электровоспламенителя:

- Генератор срабатывает при подаче напряжения на электровоспламенитель 1;
- Электровоспламенитель 1 при срабатывании инициирует горение заряда

АОС.

5.2.2. От термощнура:

- Генератор срабатывает при достижении температуры термощнура свыше 170 °С;
- Термощнур при возгорании инициирует горение воспламенительной шашки и заряда АОС.

6. МЕРЫ БЕЗОПАСНОСТИ

6.1. Лица, допущенные к работе с генераторами, должны изучить содержание настоящего руководства, инструктивные надписи, нанесенные на корпусе (этикетке), и соблюдать их требования.

6.2. При запуске генератора обеспечить гарантированное отсутствие людей в высокотемпературной (более 75 °С) зоне действия струи аэрозоля.

6.3. Огнетушащий аэрозоль является малотоксичным продуктом, который в пожаротушащей концентрации классифицируется как малоопасный при нормальных условиях. При попадании в глаза может вызвать раздражение и отек слизистой оболочки. Не классифицируется как опасный для объектов окружающей среды.

6.4. При срабатывании ГОА лица, присутствующие в помещении, должны покинуть его. Повторный заход в помещение разрешается только после его проветривания.

6.5. При необходимости проведения неотложных работ в период вентилирования пользоваться средствами индивидуальной защиты органов дыхания.

6.6. Количество и состав основных продуктов сгорания состава "КЭП", образующихся при работе ГОА:

6.6.1. Газовая фаза в % по объему - (всего 45,8% от массы аэрозолеобразующего состава): - H_2 – 0,264; - CO_2 – 15,95; - H_2O – 36,09; - CH_4 – 5,22; - N_2 - 42,46; - CO – 0,00049.

6.6.2. Твердые вещества в % по массе - (всего 54,2% от массы аэрозолеобразующего состава):- Fe_3O_4 – 0,10; - K_2CO_3 – 48,11; - C – 5,98.

6.7. Твердые частицы огнетушащего аэрозоля, осевшие на открытых поверхностях после срабатывания генератора, убираются в кратчайшие сроки с помощью пылесоса, щетки, влажной тряпки или смываются водой. При уборке применять средства защиты органов дыхания (респиратор, марлевую повязку). В случае

попадания частиц в глаза, необходимо сразу же промыть их большим количеством воды.

6.8. Не допускается:

6.8.1. размещать генераторы вблизи нагревательных приборов (в зоне нагрева более 100°C);

6.8.2. подключать генератор к электрической цепи системы запуска до его штатного монтажа на объекте;

6.8.3. эксплуатировать генератор без установленного электровоспламенителя;

6.8.4. выполнять любые виды работ при подключённом генераторе к электрической цепи запуска;

6.8.5. производить сварочные работы, курить и пользоваться открытым огнем на расстоянии ближе 2,5 метров от генераторов.

7. ТЕХНИЧЕСКОЕ ОБСЛУЖИВАНИЕ

7.1. Один раз в месяц каждый генератор, находящийся в дежурном режиме, подлежит внешнему осмотру. Контролируется отсутствие видимых внешних нарушений (комплектность, надежность крепления), изменений, механических повреждений, отсутствие обрывов и внешних повреждений цепи электровоспламенителя.

7.2. Генераторы, имеющие повреждения подлежат проверке на предприятии-изготовителе.

7.3. Проверить целостность цепи с помощью пульты системы противопожарной автоматики или специального прибора.

Внимание! Ток проверки должен быть не более 0,1 А.

8. ХРАНЕНИЕ И ТРАНСПОРТИРОВАНИЕ

8.1. Условия хранения генераторов должны соответствовать климатическому исполнению В изделий категорий 1; 1.1; 2; 2.1; 3 по ГОСТ 15150 - 69 в температурном диапазоне от -50°C до +95°C.

8.2. Генераторы не имеют избыточного давления и в упакованном виде могут транспортироваться всеми видами транспорта без ограничения расстояния и температурных параметров в соответствии с требованиями, предъявляемым к перевозке обычных грузов на соответствующем виде транспорта.

9. ГАРАНТИЙНЫЕ ОБЯЗАТЕЛЬСТВА

9.1. Предприятие-изготовитель гарантирует соответствие генератора требованиям технических условий ТУ 4854-006-69229785-2011 при соблюдении потребителем условий транспортирования, хранения и эксплуатации.

9.2. Гарантийный срок хранения генератора в заводской упаковке – 1 год с даты выпуска.

9.3. Гарантийный срок эксплуатации генератора – 2 года с даты продажи.

9.4. Срок службы генератора – 10 лет с даты продажи.

10. ИЗМЕНЕНИЯ

В связи с постоянным совершенствованием генераторов аэрозоля производитель оставляет за собой право вносить в конструкцию изменения, не описанные в данном паспорте, которые не снижают потребительских качеств изделия.

11. СВИДЕТЕЛЬСТВО О ПРИЁМКЕ

Генератор огнетушащего аэрозоля «Допинг 2.160» «Допинг 2.160п»

партия № _____, соответствует техническим условиям
ТУ 4854-006-69229785-2011 и признан годным для эксплуатации.

Дата выпуска

Подпись _____

Штамп ГТК

12. ОТМЕТКА ТОРГОВОЙ ОРГАНИЗАЦИИ

Дата продажи « ____ » _____ 20__ г.

Наименование торговой организации _____

Подпись _____

Печать

Предприятие-изготовитель:
ООО "Системы Пожаротушения"
196641, г.Санкт-Петербург, ул. Дорога на Металлострой, д.9, лит.Б
Тел.(812) 676-70-44
www.epotos-sp.ru
spt@epotos.ru

По эксклюзивному договору для
ООО «Техно»
ООО «НПП«ЭПОТОС»
127566, г.Москва, Алтуфьевское шоссе, д.44
Тел.(495) 916-61-16 многоканальный,
Тел.(495) 788-54-14
Факс (495) 788-39-41.

www.epotos.ru
info@epotos.ru
7883941@mail.ru