



Общество с ограниченной ответственностью

Системы Пожаротушения



**Генератор огнетушащего аэрозоля
ГОА-II-0,10-060-005
ТУ 4854-006-69229785-2011**

«Допинг 1Р.100»

**ПАСПОРТ И РУКОВОДСТВО
ПО ЭКСПЛУАТАЦИИ**

ЭПИН.010100.000 ПС



Санкт-Петербург

1. НАЗНАЧЕНИЕ

1.1. Генератор огнетушащего аэрозоля «Допинг 1Р.100» с радиальным истечением аэрозоля (в дальнейшем «генератор») предназначен для тушения в условно-герметичных объемах пожаров и загораний по ГОСТ 27331-87 следующих классов:

- подкласс А2 - горение твердых веществ, не сопровождаемое тлением;
- класс В - горение жидких веществ;
- класс Е - пожары, возникающие в помещениях с кабелями,

электроустановками и электрооборудованием, находящимся под напряжением до 140 кВ;

а также для локализации пожаров подкласса А1.

1.2. Генератор имеет климатическое исполнение В изделий категорий 1; 1.1; 2; 2.1; 3 по ГОСТ 15150-69. Рабочее значение температуры эксплуатации от -50°C до $+95^{\circ}\text{C}$ (допускается в течение суток повышение на 8 часов температуры до $+125^{\circ}\text{C}$). Группа механического исполнения по ГОСТ 17516.1-90 – М 25; М 30.

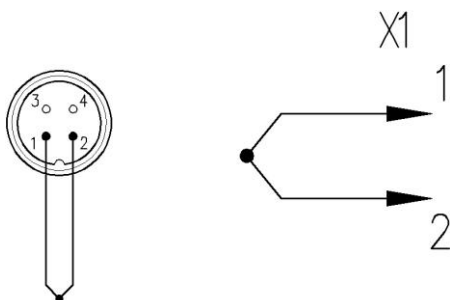
Преимущественная область применения - моторные и багажные отделения транспортных средств (автомобильных, железнодорожных, водных и др.), электрические шкафы, сейфы, хранилища материальных ценностей и т.п.

1.3. Аэрозоль, образующийся в результате сгорания шашки состава "КЭП" при срабатывании генератора, не содержит озоноразрушающих веществ.

2. ТЕХНИЧЕСКИЕ ХАРАКТЕРИСТИКИ

Наименование показателя, единица измерения	Значение
1	2
1. Масса АОС (аэрозолеобразующего состава) "КЭП", кг	0,10±0,01
2. Огнетушащая способность генератора, $\text{кг}/\text{м}^3$, не более: - для модельных очагов класса В; - для модельных очагов класса А2	0,060 0,045
3. Максимальный объем условно герметичного помещения, в котором ГОА обеспечивает тушение модельных очагов пожара класса В, м^3	1,7
4. Инерционность (время срабатывания) генератора, с, не более	1,0
5. Время (продолжительность) подачи огнетушащего аэрозоля (работы генератора) в пределах температур эксплуатации, с	5,0±0,5

1	2
6. Огнетушащая интенсивность подачи аэрозоля, кг/(м ³ · с): - для модельных очагов класса В; - для модельных очагов класса А2	0,012 0,009
7. Габаритные размеры, мм, не более: - длина - диаметр	252 43
8. Масса генератора, кг	1,00±0,1
9. Размеры зон пожарной безопасности, мм, не менее: - от корпуса; - от сопловых отверстий	5 50
10. Количество тепла, выделяющееся при работе ГОА, кДж, не более	21
11. Расстояние по длине газоаэрозольной струи, соответствующее температурам, м, не более: 400 °С 200 °С 75 °С	0,01 0,075 0,4
12. Параметры запуска: (электрического) - значение пускового тока, А, не менее - сопротивление электроцепи запуска, Ом - длительность импульса, мс, не более - напряжение запуска, В, не более - ток гарантированного несрабатывания (безопасный ток контроля электрической цепи), А, не более;	0,5 3,2÷4,2 20 26 0,1
13. Схема распылки контактов разъема	Схема 1



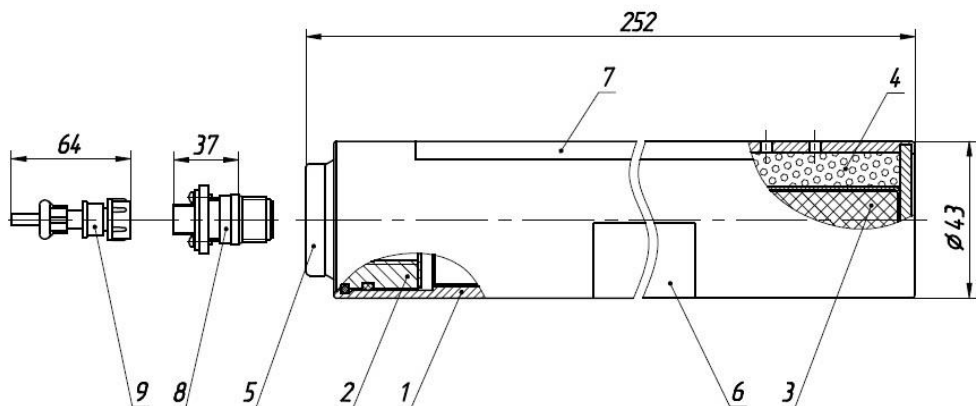
Электровоспламенитель

Схема 1

3. КОМПЛЕКТ ПОСТАВКИ

3.1. В комплект поставки ГОА (рис.1) входит:

- упаковка1 шт.;
- генератор без электровоспламенителя (с заглушкой).....1 шт.;
- электровоспламенитель.....1 шт.;
- кронштейн в сборе.....2 шт.;
- паспорт и руководство по эксплуатации.....1 шт.



- | | | |
|--------------|---------------|------------------------------|
| 1. Корпус | 4. Охладитель | 7. Наклейка "Выход аэрозоля" |
| 2. Крышка | 5. Заглушка | 8. Электровоспламенитель |
| 3. Заряд АОС | 6. Этикетка | 9. Кабельная часть разъема |

Рис.1. Генератор огнетушащего аэрозоля «Допинг 1Р.100»

4. РАЗМЕЩЕНИЕ НА ОБЪЕКТЕ

4.1. Генератор размещается непосредственно на защищаемом объекте (в помещении, на транспортном средстве и т.д.) и монтируется на стене или вертикальной части конструкции объекта. Монтаж генератора производится с помощью кронштейна крепления (рис.2) При выборе расстояния между генератором и объектом тушения необходимо учитывать длины зон с повышенной температурой п. 11 раздела 2, но оно не должно превышать, по возможности, 3,0 м. Для монтажа сверлятся 2 отверстия диаметром 6 мм под пластмассовый дюбель 6 мм на глубину 40 мм в соответствии с размерами, указанными на рис.2. Кронштейн крепления закрепляется шурупами диаметром 4 мм и длиной 30мм. На металлических конструкциях кронштейн крепления закрепляется при помощи 2-х винтов М4х30, 2-х шайб пружинных 4 и 2-х гаек М4 через 2 паза 4,5 мм. (Метизы в комплект поставки не входят).

4.2. При закреплении генератора в кронштейнах его необходимо развернуть таким образом, чтобы наклейка с надписью «Выход аэрозоля» была обращена в сторону зоны возможного возникновения пожара. Расстояние от сопловых отверстий до зоны возможного возникновения пожара не должно превышать, по возможности, 1,2 м. Кронштейны не должны закрывать, либо частично перекрывать сопловые отверстия корпуса, заклеенные наклейкой «Выход аэрозоля».

4.3. Размещение генератора производить с учетом зон пожароопасности, которые составляют: - для горючих жидкостей и твердых материалов – не менее 50 мм от среза выпускного отверстия генератора, и – не менее 5 мм от корпуса генератора.

4.4. При проектировании электрических линий запуска генератора следует предусмотреть меры, исключая возникновение токов наводок, которые могут привести к несанкционированному запуску генератора.

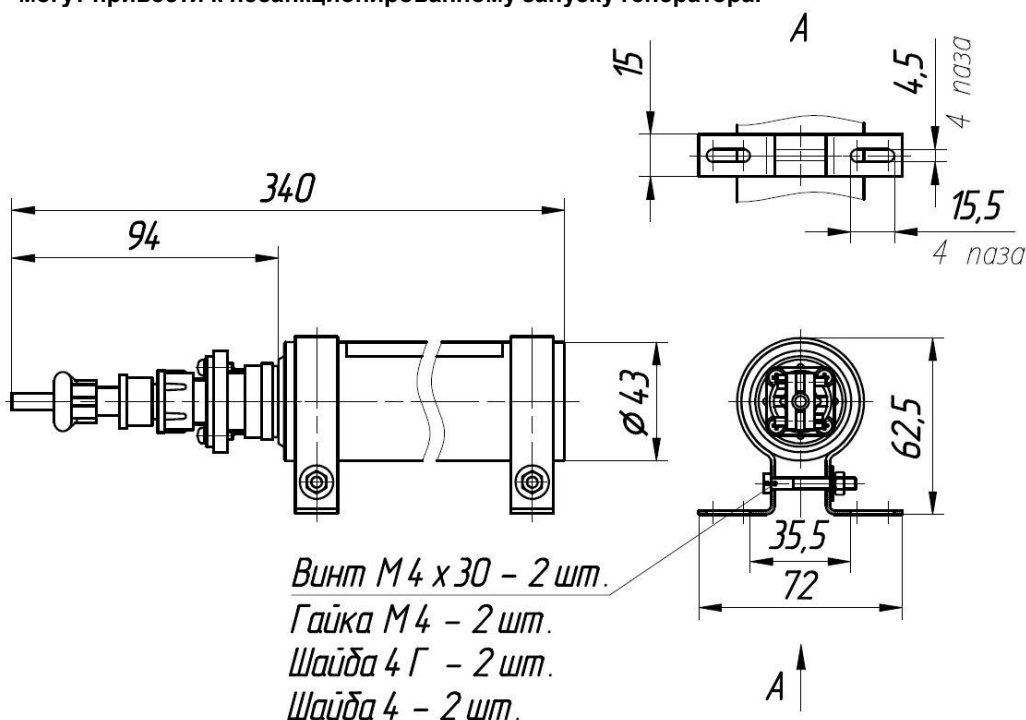


Рис. 2 Способ крепления ГОА.

5. УСТРОЙСТВО И ПРИНЦИП ДЕЙСТВИЯ

5.1. Устройство генератора (рис.1).

5.1.1. Генератор содержит металлический корпус 1, в виде цилиндра с отверстиями на боковой поверхности вдоль образующей, внутри которого размещен заряд АОС 3. Электровоспламенитель 8 вворачивается по резьбе в крышке 2 и уплотняется с помощью кольца. Заряд АОС 3 закреплен с помощью кассеты и поджат пружиной. Между кассетой и корпусом со стороны выходных

отверстий помещен охладитель 4. Снаружи выходные отверстия в корпусе заклеены наклейкой «Выход аэрозоля» 7 (**ВНИМАНИЕ - не снимать!**)..

5.1.2. Генератор в рабочем положении крепится к потолку или стенке внутри защищаемого объекта при помощи 2-х кронштейнов (рис. 2),

5.2. Принцип работы генератора.

5.2.1. Генератор срабатывает при подаче напряжения на электровоспламенитель 8.

5.2.2. Электровоспламенитель 8 при срабатывании инициирует горение заряда АОС 3.

5.2.3. При горении заряда АОС 3 образующиеся газодисперсные продукты проходят через слой охладителя 4, истекают через отверстия в корпусе 1 генератора в защищаемый объем и ингибируют горение внутри него.

6. МЕРЫ БЕЗОПАСНОСТИ

6.1. Лица, допущенные к работе с генераторами, должны изучить содержание настоящего руководства, инструктивные надписи, нанесенные на корпусе (этикетке), и соблюдать их требования.

6.2. При запуске генератора обеспечить гарантированное отсутствие людей в высокотемпературной (более 75°C) зоне действия струи аэрозоля.

6.3. Огнетушащий аэрозоль является малотоксичным продуктом, который в пожаротушащей концентрации классифицируется как малоопасный с умеренно выраженным местно-раздражающим действием.

6.4. При срабатывании ГОА лица, присутствующие в помещении, должны покинуть его. Повторный заход в помещение разрешается только после его проветривания.

6.5. При необходимости проведения неотложных работ в период вентилирования пользоваться средствами индивидуальной защиты органов дыхания.

6.6. Количество и состав основных продуктов сгорания состава "КЭП", образующихся при работе ГОА:

6.6.1. Газовая фаза в % по объему - (всего 45.8% от массы аэрозолеобразующего состава): - H_2 – 0,264; - CO_2 – 15,95; - H_2O – 36,09; - CH_4 – 5,22; - N_2 – 42,46; - CO – 0,00049.

6.6.2. Твердые вещества в % по массе - (всего 54.2% от массы аэрозолеобразующего состава):- Fe_3O_4 – 0,10; - K_2CO_3 – 48,11; - C – 5,98.

6.7. Твердые частицы огнетушащего аэрозоля, осевшие на открытых поверхностях после срабатывания генератора, убираются в кратчайшие сроки с помощью пылесоса, щетки, влажной тряпки или смываются водой. При уборке применять средства защиты органов дыхания (респиратор, марлевую повязку). В случае попадания частиц в глаза, необходимо сразу же промыть их большим количеством воды.

6.8. Не допускается:

размещать генераторы вблизи нагревательных приборов (в зоне нагрева более 100°C);

подключать генератор к электрической цепи системы запуска до его штатного монтажа на объекте;

выполнять любые виды работ при подключённом генераторе к электрической цепи запуска;

производить сварочные работы, курить и пользоваться открытым огнем на расстоянии ближе 2,5 метров от генераторов.

7. ТЕХНИЧЕСКОЕ ОБСЛУЖИВАНИЕ

7.1. Один раз в месяц каждый генератор, находящийся в дежурном режиме, подлежит внешнему осмотру. Контролируется отсутствие видимых внешних нарушений (комплектность, надежность крепления), изменений, механических повреждений, отсутствие обрывов и внешних повреждений цепи электровоспламенителя.

7.2. Генераторы, имеющие повреждения подлежат проверке на предприятии-изготовителе.

7.3. Проверить целостность цепи с помощью пульта системы противопожарной автоматики или специального прибора.

Внимание! Ток проверки должен быть не более 0,1 А.

8. ХРАНЕНИЕ И ТРАНСПОРТИРОВАНИЕ

8.1. Условия хранения генераторов должны соответствовать климатическому исполнению В изделий категорий 1; 1.1; 2; 2.1; 3 по ГОСТ 15150 - 69 в температурном диапазоне от -50°С до +95°С.

8.2. Генераторы не имеют избыточного давления и в упакованном виде могут транспортироваться всеми видами транспорта без ограничения расстояния и температурных параметров в соответствии с требованиями, предъявляемым к перевозке обычных грузов на соответствующем виде транспорта.

9. ГАРАНТИЙНЫЕ ОБЯЗАТЕЛЬСТВА

9.1. Предприятие-изготовитель гарантирует соответствие генератора требованиям технических условий ТУ 4854-006-69229785-2011 при соблюдении потребителем условий транспортирования, хранения и эксплуатации.

9.2. Гарантийный срок хранения генератора в заводской упаковке – 1 год с даты выпуска.

9.3. Гарантийный срок эксплуатации генератора – 2 года с даты продажи.

9.4. Срок службы генератора – 10 лет с даты продажи.

10. ИЗМЕНЕНИЯ

В связи с постоянным совершенствованием генераторов аэрозоля производитель оставляет за собой право вносить в конструкцию изменения, не описанные в данном паспорте, которые не снижают потребительских качеств изделия.

11. СВИДЕТЕЛЬСТВО О ПРИЁМКЕ

Генератор огнетушащего аэрозоля «Допинг 1Р.100»

партия № _____, соответствует техническим условиям
ТУ 4854-006-69229785-2011 и признан годным для эксплуатации.

Дата выпуска

Подпись _____

Штамп ГТК

12. ОТМЕТКА ТОРГОВОЙ ОРГАНИЗАЦИИ

Дата продажи «_____» _____ 20__ г.

Наименование торговой организации _____

Подпись _____

Печать

Предприятие-изготовитель:
ООО "Системы Пожаротушения"
196641, г.Санкт-Петербург, ул. Дорога на Металлострой, д.9, лит.Б
Тел.(812) 676-70-44
www.epotos-sp.ru
spt@epotos.ru

По эксклюзивному договору для
ООО «Техно»
ООО «НПП«ЭПОТОС»
127566, г.Москва, Алтуфьевское шоссе, д.44
Тел.(495) 916-61-16 многоканальный,
Тел.(495) 788-54-14
Факс (495) 788-39-41.
www.epotos.ru
info@epotos.ru

7883941@mail.ru