

**МОДУЛЬ ПОРОШКОВОГО ПОЖАРОТУШЕНИЯ
МПП(р)-7-КД-1-ГЭ-У2-ТУ 4854-002-69229785-2010**



Буран[®]-7

Буран-7КДТ, Буран-7КДТН

**ПАСПОРТ И РУКОВОДСТВО
ПО ЭКСПЛУАТАЦИИ**

МПП(р)-7.00.00.000РЭ

EAC

1 Назначение изделия

1.1 Модуль порошкового пожаротушения Буран-7КДТ и Буран-7КДТН, далее - модуль, предназначен для локализации и тушения пожаров классов А, В, С, а также Е (пожары горючих веществ и материалов электроустановок, находящихся под напряжением до 1000 В).

1.2 Модуль не предназначен для тушения возгораний металлов, металлосодержащих соединений и веществ, горение которых может происходить без доступа воздуха.

1.3 Модуль используется в качестве исполнительного устройства в автоматических установках пожаротушения.

1.4 Модуль изготавливается в климатическом исполнении У2 по ГОСТ 15150-69.

1.5 Область применения модуля – передвижные комплектные изделия групп механического исполнения М25, М26, М28, М29 (для модулей Буран-7КДТН(У1) также М19, М30, М31) согласно ГОСТ 30631-99 и таблице 1.

Таблица 1

Место установки модулей	Буран-7КДТ	Буран-7КДТН
Отсеки электроприборов, моторные, технические и багажные отсеки городского пассажирского рельсового и безрельсового транспорта	допускается	допускается
Железнодорожные дизель-генераторы, локомотивы и другие самоходные транспортные средства, прицепы и т.п.	допускается	допускается
Отсеки электроприборов, моторные, технические и багажные отсеки большегрузной, карьерной, строительной и дорожно-транспортной автотехники	не допускается	допускается

1.6 Модуль не содержит озоноразрушающих веществ.

1.7 Выпускаются модификации (модели) модулей, различающиеся кронштейнами крепления на защищаемом объекте.

1.8 Модуль может комплектоваться различными устройствами запуска (см. таблицу 3). В базовой комплектации модуль поставляется с устройством запуска ЭС-0,5-2, комплектация модулей другими устройствами запуска оговаривается дополнительно при заказе.

Примеры условного обозначения модуля при записи в конструкторской, технологической документации и при заказе:

МПП(р)-7-КД-1-ГЭ-У2-ТУ4854-002-69229785-2010 Буран-7КДТ;

МПП(р)-7-КД-1-ГЭ-У2-ТУ4854-002-69229785-2010 Буран-7КДТН;

МПП(р)-7-КД-1-ГЭ-У2-ТУ4854-002-69229785-2010 Буран-7КДТН(340);

Пример условного обозначения модуля с устройством запуска по специальному заказу:

МПП(р)-7-КД-1-ГЭ-У2-ТУ4854-002-69229785-2010 Буран-7КДТН (ЭС-0,5)

Первые четыре буквы обозначают сокращенное название – модуль порошкового пожаротушения с частично разрушающимся корпусом; 7 - объемом корпуса 7,0 литров; КД-1 - кратковременного действия; ГЭ - с газогенерирующим элементом; климатическое исполнение У2; номер технических условий ТУ4854-002-69229785-2010; наименование модификации модуля (Буран-7КДТ – с круглым кронштейном; Буран-7КДТН – с прямоугольным кронштейном длиной 300мм; Буран-7КДТН340 - с прямоугольным удлиненным кронштейном длиной 340мм); (ЭС-0,5) – обозначение устройства запуска по специальному заказу.

2 Технические характеристики

2.1 Технические характеристики модуля и их значения приведены в таблице 2.

Таблица 2

Наименование, единицы измерения	Значение
1. Вместимость корпуса, л	7,0 ± 0,3
2. Масса огнетушащего порошка, кг	6,0 ± 0,3
3. Габаритные размеры корпуса модуля, мм	см. рис.1.1, рис.1.2, рис.1.3
4. Быстродействие, с, не более	10
5. Продолжительность подачи огнетушащего порошка, с, не более	15
6. Масса остатка огнетушащего порошка после срабатывания, %, не более	10
7. Огнетушащая способность модуля при тушении очагов пожаров класса А и В*	
• защищаемая площадь, м ² , не менее	6
• защищаемый объем, м ³ , не менее	12
8. Максимальный ранг очага класса В	21В
9. Электрические параметры устройства запуска **	
• ток срабатывания, А	0,5
• время действия электрического тока, с, не более	0,5
• максимальный ток срабатывания, А	8
• электрическое сопротивление, Ом	от 3,2 до 5,0
• безопасный ток проверки цепи запуска, А, не более	0,1
10. Масса модуля с зарядом порошка, кг	12,8 ± 0,6
11. Назначенный срок службы, лет	10
12. Максимальная суммарная длина направляющего трубопровода, м	10
13. Длина рукавов от коллектора к насадкам - распылителям, м, не более	1,5
14. Максимальное суммарное количество поворотов направляющего трубопровода под углом 90°	10
15. Максимальное количество насадков - распылителей	4
16. Температурные условия эксплуатации, °С	от -50 до +95
17. Вероятность безотказной работы, не менее	0,95
* Данные представлены для условий размещения модуля на высоте от 1,5 до 2,5 м;	
** Напряжение на выходных клеммах пускового устройства не более 30 В.	

3 Комплект поставки

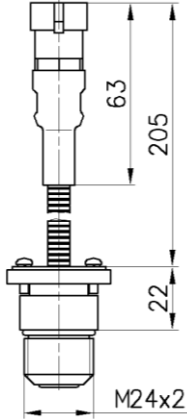
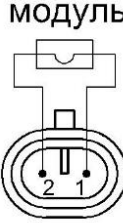
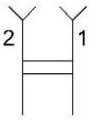
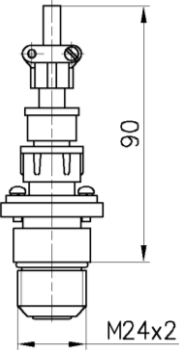
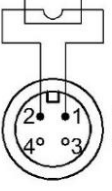
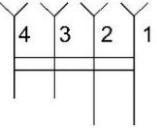
3.1 В комплект поставки модуля входят:

- модуль..... 1 шт.
- устройство запуска..... 1 шт.
- кабельная часть электрического соединителя*..... 1 шт.
- паспорт и руководство по эксплуатации..... 1 шт.
- насадок - распылитель РКН-108-27-1**..... 1 шт.
- направляющий трубопровод..... в соответствии с заказом

* При поставке модуля в составе АСОТП (автоматической системы обнаружения и тушения пожара) кабельная часть электрического соединителя входит в состав АСОТП.

** Входит в комплект поставки модуля по умолчанию. При поставке модуля с направляющим трубопроводом в составе комплекта оборудования, количество и тип насадков - распылителей - в соответствии с заказом.

Таблица 3

Обозначение устройства запуска	Материал корпуса	Тип электрического соединителя	Внешний вид и габаритные размеры	Схема подключения
ЭС-0,5-2	сталь	двухконтактный разъем AMP серии Superseal 1,5		<p>МОДУЛЬ</p>  <p>XP</p>
ЭУ-0,5-8	стекло-наполненный полиамид			 <p>XS</p>
ЭС-0,5	сталь	2PM14		<p>МОДУЛЬ</p>  <p>XP</p>
ЭУ-0,5-2	стекло-наполненный полиамид			 <p>XS</p>

4 Устройство и принцип работы

4.1 Модуль (см. рис. 1.1, рис. 1.2, рис. 1.3) представляет собой герметичную конструкцию, состоящую из стального сварного корпуса 1 с кронштейном 8, заполненного огнетушащим порошком 2, генератора газа 3, устройства запуска 4, выпускного насадка 5 и разрывной мембраны 6 с насечками. Разрывная мембрана плотно прижата к корпусу выпускным насадком. Устройство запуска имеет электрический разъем 7. Размеры А присоединительных частей устройств запуска приведены в таблице 4. На выходном отверстии выпускного насадка имеется резьба G1 для соединения с направляющим трубопроводом.

4.2 Нормальным режимом работы модуля является режим ожидания сигнала на тушение возгорания. В этом режиме модуль не имеет избыточного давления внутри корпуса.

4.3 При подаче импульса тока на устройство запуска запускается газогенерирующий элемент, происходит интенсивное газовыделение. Это приводит к нарастанию давления внутри корпуса модуля, разрушению мембраны по насечкам (мембрана отгибается в виде

лепестков) и подаче огнетушащего порошка через направляющий трубопровод и насадки - распылители в защищаемое пространство.

5 Требования безопасности

5.1 Лица, допущенные к эксплуатации модуля, должны изучить содержание настоящего паспорта и руководства по эксплуатации и соблюдать его требования.

5.2 Запрещается:

- Подключать модуль к любым источникам электропитания до его монтажа на объекте.
- Выполнять любые виды работ с модулем, подключенным к не обесточенной электрической линии запуска модулей (модуля).
- Подвергать модуль ударам, приводящим к деформации корпуса и его разгерметизации.
- Эксплуатировать модуль при повреждениях корпуса, устройства запуска и разрывной мембраны.
- Размещать между насадком - распылителями и защищаемой площадью экранирующие предметы.
- Проводить сварочные или другие огневые работы на расстоянии менее 2 м от модуля.
- Хранить (размещать) модуль на расстоянии менее 2 м от нагревательных приборов, где температура может превысить температуру хранения (эксплуатации), и в местах, не защищенных от попадания прямых солнечных лучей.
- Проводить любые испытания модулей без согласования с предприятием-изготовителем.

Таблица 4

Электровоспламенитель	A, мм
ЭС-0,5, ЭУ-0,5-2	94±5
ЭС-0,5-2, ЭУ-0,5-8	227±5

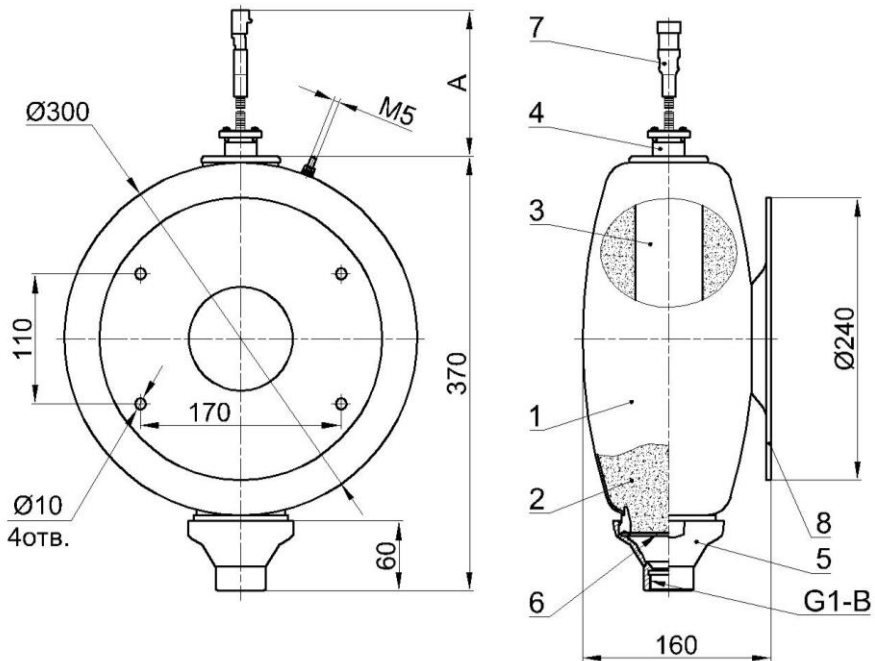


Рисунок 1.1 – Устройство и габаритные размеры модуля Буран-7КДТ

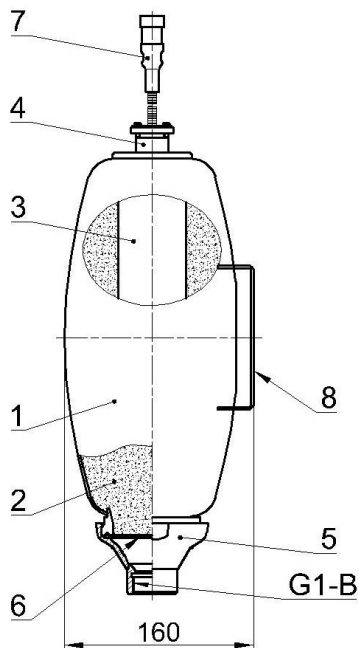
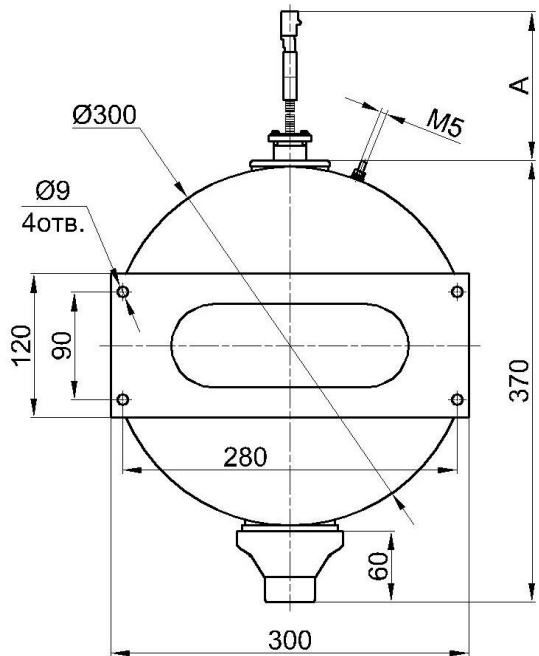


Рисунок 1.2 – Устройство и габаритные размеры модуля Буран-7КДТН

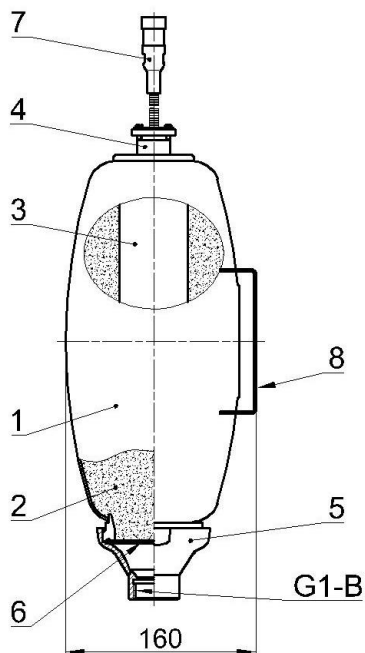
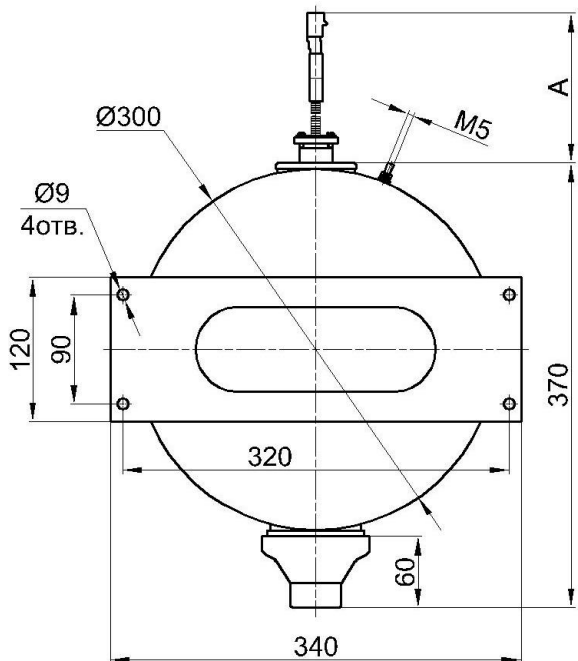


Рисунок 1.3 – Устройство и габаритные размеры модуля Буран-7КДТН(340) с удлиненным кронштейном.

5.3 При уборке огнетушащего порошка в случае срабатывания модуля необходимо соблюдать меры предосторожности, предупреждать попадание порошка в органы дыхания и зрения. В качестве индивидуальных средств защиты следует использовать противопылевые респираторы по ГОСТ 12.4.028-76, защитные очки по ГОСТ 12.4.253-2013 (EN 166:2002), резиновые перчатки по ГОСТ 20010-93 и спецодежду. Собирать огнетушащий порошок следует в полиэтиленовые мешки или другие водонепроницаемые емкости. Дальнейшую утилизацию собранного огнетушащего порошка осуществлять согласно инструкции «Утилизация и регенерация огнетушащих порошков» М. ВНИИПО 1988г., или с привлечением специализированной организации. В случае попадания частиц порошка в глаза, необходимо немедленно промыть глаза большим количеством воды.

5.4 Выбрасываемый при срабатывании модулем огнетушащий порошок не оказывает вредного воздействия на одежду человека, не вызывает порчу имущества и легко убирается пылесосом.

5.5 Разборку, ремонт и перезарядку модуля разрешается производить лицам, изучившим устройство и принцип работы модуля и получившим разрешение предприятия-изготовителя на работу с подобным видом оборудования.

6 Подготовка к работе и размещение на объекте

6.1 Вынуть модуль из упаковки и провести визуальный осмотр на предмет выявления дефектов корпуса, мембраны, устройства запуска, насадка - распылителя и целостности пломбовых наклеек. Проверить комплектность.

6.2 Модуль размещается непосредственно на вертикальной части конструкции защищаемого объекта, крепится четырьмя болтами М8 с пружинными шайбами по ГОСТ 6402-70 (момент затяжки 12 Н•м) на прочном и жестком основании, исключающем деформации и перекосы кронштейна крепления при эксплуатации. Координаты крепёжных отверстий приведены на рисунках 1.1, 1.2, 1.3. Крепежные элементы должны выдерживать без разрушения и деформации статическую нагрузку в вертикальном направлении не менее 710 Н и динамическую нагрузку не менее 2840 Н (для Буран-7КДТ(У1) не менее 1420 Н). Допускаемые отклонения от вертикальной плоскости при монтаже модуля показаны на рисунке 2. Буран-7КДТ(У1) допускается крепить за кронштейн приспособлениями для фиксации (прихватками).

6.3 Масштабное изображение области, в которой достигаются условия тушения при использовании насадков - распылителей РКН-108-27-1 (см. рис. 3) приведено на рисунке 4.

6.4 Монтаж направляющего трубопровода и насадков - распылителей производить в соответствии с «Рекомендациями по применению насадков - распылителей для порошковых систем на транспорте» предприятия-изготовителя, требованиями проектной документации для защищаемого объекта и п.12, 13, 14, 15 таблицы 1.

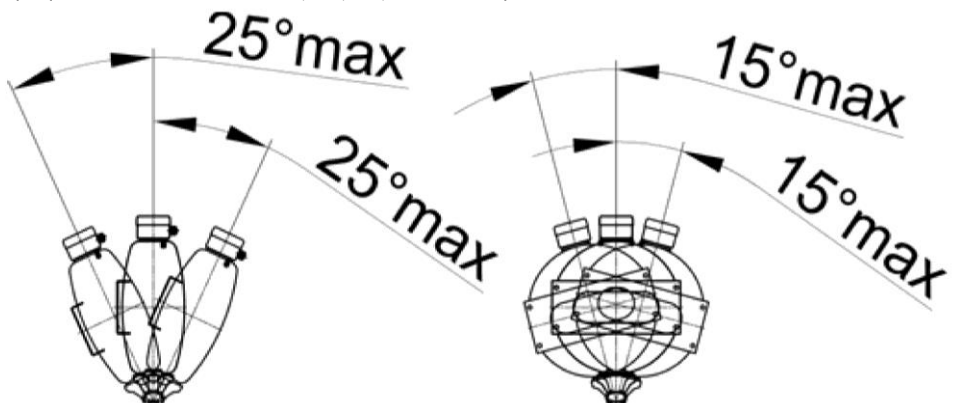


Рисунок 2 - Допускаемые отклонения от вертикальной плоскости при монтаже модуля.

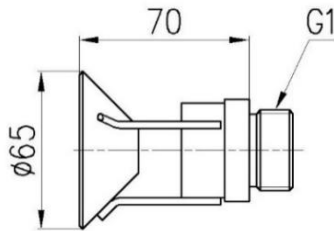
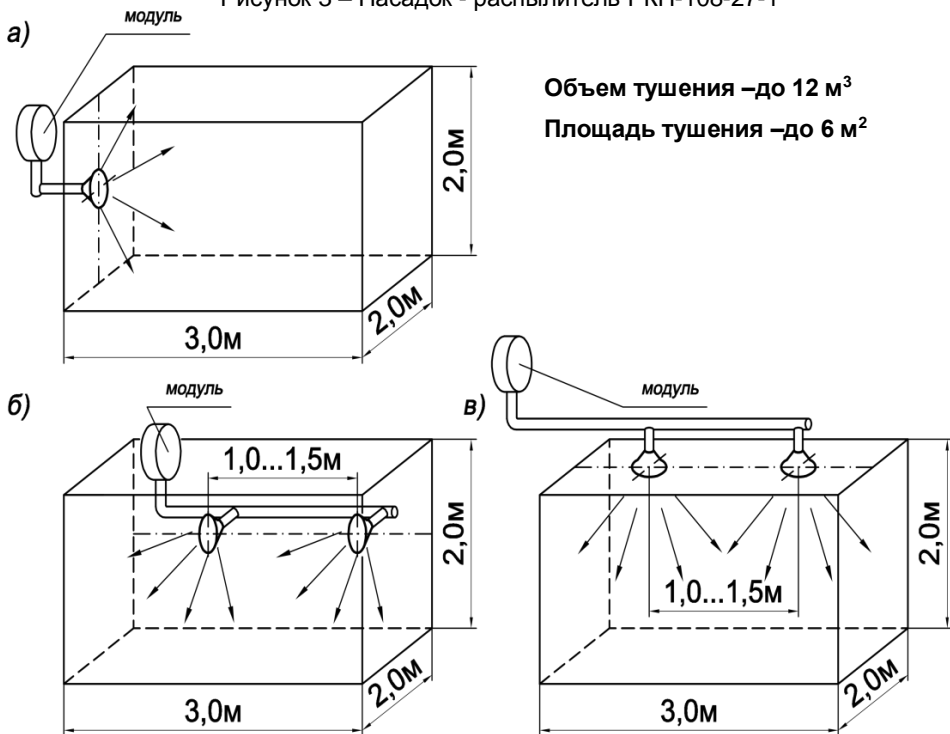


Рисунок 3 – Насадок - распылитель РКН-108-27-1



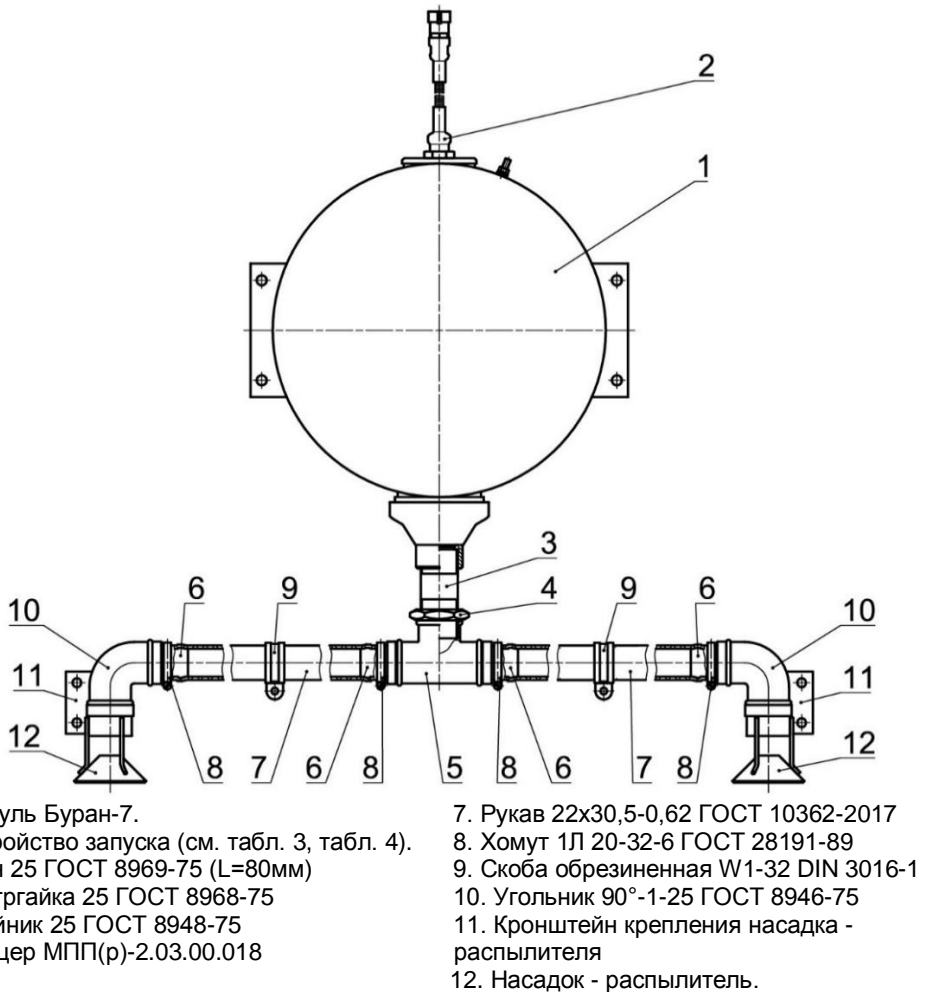
а) одним насадком - распылителем РКН-108-27-1;
 б); в) двумя насадками - распылителями РКН-108-27-1.

Рисунок 4 - Масштабное изображение области, в которой достигается тушение модулями Буран-7КДТ и Буран-7КДТН по очагам классов А и В.

6.5 Направляющий трубопровод состоит из стандартных сантехнических деталей, труб и насадков - распылителей. Монтаж направляющего трубопровода проводить с применением ленты ФУМ ТУ 6-05-1388-86. Насадок - распылитель направить в сторону защищаемого объекта и зафиксировать. Пример монтажной схемы направляющего трубопровода показан на рисунке 5.

6.6 Допускается применение гибкого направляющего трубопровода, поставляемого с модулем по согласованию с потребителем.

6.7 Модуль должен быть защищен от воздействия атмосферных осадков, солнечной радиации и ударов твердыми предметами.



1. Модуль Буран-7.
2. Устройство запуска (см. табл. 3, табл. 4).
3. Сгон 25 ГОСТ 8969-75 (L=80мм)
4. Контргайка 25 ГОСТ 8968-75
5. Тройник 25 ГОСТ 8948-75
6. Штуцер МПП(р)-2.03.00.018
7. Рукав 22x30,5-0,62 ГОСТ 10362-2017
8. Хомут 1Л 20-32-6 ГОСТ 28191-89
9. Скоба обрезиненная W1-32 DIN 3016-1
10. Угольник 90°-1-25 ГОСТ 8946-75
11. Кронштейн крепления насадка - распылителя
12. Насадок - распылитель.

Рисунок 5 - Пример монтажной схемы направляющего трубопровода.

6.8 Порядок установки устройства запуска:

- Вынуть транспортную заглушку из резьбового отверстия, предназначенного для установки устройства запуска и на ее место вернуть устройство запуска, затянув до упора (момент затяжки 10 Н·м).

- Подсоединить разъем кабеля цепи запуска модуля к разъему устройства запуска. Минимальный допустимый радиус изгиба гофротрубки устройства запуска – 20 мм.

- Проверить целостность всей цепи с использованием функций приборов автоматики либо замером сопротивления.

Внимание! Ток проверки цепи пуска должен быть не более 0,1А.

6.9 Подключение модуля к приборам управления системы запуска осуществлять после закрепления его на объекте и завершения комплекса пусконаладочных работ по всей системе пожаротушения. Схема подключения модуля к цепи запуска для различных устройств запуска показана в таблице 3. Технические требования к электромонтажу приборных частей соединителей 2РМ по ГОСТ 23590-79. Технические требования к сборке колодки гнездовой, гнездовых контактов и проводов по ГОСТ 23544-84.

6.10 Модули при эксплуатации должны быть заземлены.

6.11 При проектировании электрических линий запуска модулей следует предусмотреть меры, исключающие возникновение токов наводок, которые могут привести к несанкционированному запуску модулей. Рекомендуется для цепей запуска модулей применять экранированный кабель с наружной изоляцией. Экран кабеля со стороны модуля подсоединяется к заземляющей шине транспортного средства. Клемма заземления модуля подсоединяется к заземляющей шине транспортного средства отдельным проводом. Заземляющие провода присоединяются к одной точке шины заземления. Возможно использование специальных устройств или схем, компенсирующих влияние электромагнитных полей.

7 Техническое обслуживание

7.1 Один раз в три месяца внешним осмотром проверяется отсутствие на корпусе и мембране трещин, сквозных отверстий, вмятин. При обнаружении указанных дефектов модуль необходимо заменить. При осмотре также проверить отсутствие обрывов проводов цепи запуска и внешних повреждений их изоляции и мест соединений.

7.2 Корпус модуля не реже одного раза в три месяца очищать от пыли и грязи увлажненной ветошью, при этом особое внимание уделять чистоте насадка - распылителя.

7.3 Повреждения покрытия корпуса ремонтировать алкидной эмалью с соблюдением рекомендаций производителя краски по нанесению. Не допускается попадание краски на мембрану, этикетку и пломбовые наклейки.

7.4 При проведении ТО транспортного средства, на котором установлен модуль (не реже 1 раза в 3 месяца), проверять надежность крепления модуля, при необходимости произвести подтяжку болтов крепления.

7.5 Один раз в год модуль, смонтированный на объекте, для устранения возможного слеживания огнетушащего порошка, подлежит снятию с места крепления, переворачиванию и встряхиванию вручную не менее 10 раз. Если при переворачивании и встряхивании модуля отсутствует подвижность порошка внутри него, то модуль подлежит перезарядке.

7.6 Для модулей, эксплуатирующихся на транспортных средствах, один раз в пять лет проводится проверка качества огнетушащего порошка. Проверка должна производиться в организации, имеющей разрешение на подобные работы от предприятия-изготовителя модулей. По результатам испытаний принимается решение о возможности эксплуатации данной партии в течении следующих 5 лет, либо при отрицательных результатах она подлежит утилизации.

7.7 Перезарядку модулей могут проводить только предприятие – изготовитель или организации, имеющие разрешение на данный вид деятельности от предприятия - изготовителя.

7.8 Информация о проведенных работах заносится в журнал технического обслуживания и ремонта модулей порошкового пожаротушения (системы пожаротушения). Рекомендуемая форма таблицы, заполняемой при техническом обслуживании, приведена на рисунке 6.

Дата	Вид работ	Исполнитель (предприятие, Ф.И.О.)	Подпись или штамп предприятия

Рисунок 6 – Рекомендуемая форма таблицы, заполняемой при техническом обслуживании и ремонте модуля.

8 Хранение и транспортирование

8.1 Модули транспортируются в упаковке предприятия-изготовителя. Допускается транспортирование модуля (модулей) всеми видами транспорта в соответствии с правилами перевозки грузов, действующими на соответствующем виде транспорта.

8.2 Пакетирование производить исходя из требований ГОСТ 26663-85 и ГОСТ 24597-81.

8.3 При транспортировании и хранении модулей должны быть обеспечены условия, предохраняющие их от механических повреждений, нагрева, попадания на них прямых солнечных лучей, атмосферных осадков, от воздействия влаги и агрессивных сред.

8.4 Хранение модулей допускается в крытых, не отапливаемых складских помещениях при температуре от минус 50°С до плюс 50°С. Условия хранения по группе 5 (ОЖ4) согласно ГОСТ 15150-69.

8.5 Срок сохраняемости модуля – 11 лет со дня принятия отделом технического контроля предприятия-изготовителя.

9 Утилизация

9.1 При срабатывании модуля поверхности корпуса нагреваются, поэтому утилизация проводится после снижения их температуры, либо с применением средств индивидуальной защиты.

9.2 После срабатывания модуль необходимо отключить от электрической цепи запуска, отсоединить кабель цепи запуска, снять модуль с места размещения и утилизировать как металлолом. Уборка и утилизация огнетушащего порошка в соответствии с п.5.3.

9.3 Порядок утилизации по истечению срока службы модуля:

- Отключить модуль от электрической цепи запуска;
- Отсоединить от модуля кабель электрической цепи запуска;
- Снять модуль с места размещения;

– Слесарным зубилом разрушить мембрану (поз. 6 на рисунках 1.1, 1.2, 1.3). Высыпать огнетушащий порошок в полиэтиленовый мешок или другую водонепроницаемую емкость. Помещения, в которых проводится работа с огнетушащим порошком, должны быть оборудованы приточно-вытяжной вентиляцией, обеспечивающей движение воздуха со скоростью от 0,3 м/с до 0,7 м/с. При проведении работ необходимо соблюдать меры предосторожности, указанные п.5.2 и п.5.3. Порошок утилизировать в соответствии с п.5.3;

– Закрепить модуль, запустить генератор газа, подав ток значением не менее тока срабатывания в цепь запуска модуля (при этом напряжение не должно превышать 24 В). Работы проводить в помещении с приточно-вытяжной вентиляцией или на открытой площадке, так как при срабатывании генератора газа происходит интенсивное газовыделение.

Внимание! При работе генератора газа запрещается находиться с ним в одном помещении, повторный заход в помещение – только после проветривания. На открытой площадке запрещается находиться на расстоянии менее 5 м от модуля, в том числе и в индивидуальных средствах защиты.

– Освободить корпус модуля, соблюдая требования п. 9.1, утилизировать как металлолом.

10 Гарантийные обязательства

10.1 Предприятие – изготовитель гарантирует соответствие модуля требованиям технических условий при соблюдении потребителем требований настоящего паспорта.

10.2 Гарантийный срок хранения модуля в заводской упаковке - 1 год со дня принятия ОТК.

10.3 Гарантийный срок эксплуатации модуля – 2 года со дня продажи.

10.4 Назначенный срок службы модуля – 10 лет со дня продажи.

10.5 В случае нарушения пломбовой наклейки на корпусе модуля претензии по гарантийным обязательствам предприятием изготовителем не принимаются.

МПП(р)-7.00.00.000РЭ

11 Свидетельство о приёме

Модуль порошкового пожаротушения:

- МПП(р)-7-КД-1-ГЭ-У2-ТУ 4854-002-69229785-2010 Буран-7КДТ
- МПП(р)-7-КД-1-ГЭ-У2-ТУ 4854-002-69229785-2010 Буран-7КДТН
- МПП(р)-7-КД-1-ГЭ-У2-ТУ 4854-002-69229785-2010 Буран-7КДТН(340)

заводской № _____ соответствует техническим условиям ТУ 4854-002-69229785-2010 и признан годным для эксплуатации.

Модуль укомплектован устройством запуска

- ЭС-0,5-2 ЭС-0,5
- ЭУ-0,5-8 ЭУ-0,5-2

Марка порошка: ВЕКСОН-ABC 70 Модуль ТУ 2149-238-10968286-2011

Сертификат № ЕАЭС RU С-RU.ПБ97.В.00075/21 выдан органом по сертификации ФГБОУ ВО «Академия Государственной противопожарной службы Министерства Российской Федерации по делам гражданской обороны, чрезвычайным ситуациям и ликвидации последствий стихийных бедствий». Действителен до 12.01.2026.

Дата выпуска

ОТК

ПРЕДПРИЯТИЕ – ИЗГОТОВИТЕЛЬ:

ООО «ЭПОТОС® - К»

613048, Российская Федерация, Кировская обл.,
Кирово-Чепецкий муниципальный р-н, Чепецкое с.п., зд.10

По эксклюзивному договору для:

ООО «Техно»

ООО «НПП «ЭПОТОС»

127566, Москва,
Алтуфьевское шоссе, д.44

Тел.: (495) 916-61-16 многоканальный,

Тел.: (495) 788-54-14

Факс: (495) 788-39-41

www.epotos.ru

info@epotos.ru
7883941@mail.ru

