

ООО "ПромЭПОТОС"

**АВТОМАТИЧЕСКАЯ СИСТЕМА
ОБНАРУЖЕНИЯ И ТУШЕНИЯ ПОЖАРОВ (АСОТП)
"ИГЛА - ТПС" РА2 (ЭК)**

**Паспорт
ПТКЛ. 437191.006 ПС**

Головной моторный вагон

МОСКВА

2010 г.

СОДЕРЖАНИЕ

1	Основные технические данные.....	3
2	Комплект поставки.....	5
3	Гарантия изготовителя.....	5
4	Свидетельство об упаковывании.....	6
5	Свидетельство о приемке.....	6
6	Движение изделия при эксплуатации.....	7
7	Сведения о ремонте изделий.....	8
	ПРИЛОЖЕНИЕ А.....	9

1 Основные технические данные

Перед эксплуатацией АСОТП "Игла - ТПС" РА2 (эк) (далее – Система) необходимо внимательно ознакомиться с эксплуатационными документами на Систему.

Система соответствует требованиям ПТКЛ.437191.001ТУ и комплекту конструкторской документации ПТКЛ.437191.001.

АСОТП формирует извещение о пожаре при превышении порогового значения температуры, контролируемой пожарными извещателями (при срабатывании каких-либо двух пожарных извещателей в контролируемой зоне).

Система обеспечивает тушение пожара в автоматическом или ручном режимах.

Величина времени срабатывания находится в диапазоне $60 \div 242$ с. По требованию заказчика программно могут быть установлены иные значения времени срабатывания при соответствующем изменении температуры применительно к каждой защищаемой зоне, что должно быть отражено в настоящем паспорте.

Время технической готовности АСОТП (интервал времени от момента включения электропитания до перехода в дежурный режим) не превышает 30 с.

Электропитание АСОТП производится от бортовой сети постоянного тока номинальным напряжением 24 В. АСОТП сохраняет работоспособность при изменениях напряжения электропитания в диапазоне от 22 до 29 В.

Величина тока, потребляемого АСОТП, не превышает 2,5 А.

По защищенности от воздействий окружающей среды АСОТП соответствует обыкновенному исполнению по ГОСТ 12997-84.

АСОТП сохраняет работоспособность при температуре окружающей среды от минус 40 °С до плюс 50 °С и максимальной относительной влажности воздуха 98 % при температуре 25 °С.

Электрическая изоляция выдерживает в течение одной минуты без пробоя и поверхностного разряда испытательное напряжение синусоидальной формы частотой 50 Гц величиной 1500 В.

Средняя наработка на отказ составных частей Системы должна составлять 40 000 часов в соответствии с ГОСТ Р 51089-97.

Среднее время восстановления силами и средствами службы ТО и Р в депо составляет не более 6 ч. В соответствии с ГОСТ 27.003-90.

Радиопомехи промышленные от АСОТП не превышают норм, установленных ГОСТ Р 51318.22-99 (СИСПР 22-97) для оборудования класса Б.

Составные части АСОТП при эксплуатации на ЭПС устойчивы к механическим воздействиям по группе условий эксплуатации М25 согласно ГОСТ 17516.1- 90.

Степень защиты, обеспечиваемая оболочками составных частей АСОТП, соответствует группе IP41 по ГОСТ 14254-96.

Габаритные размеры и масса составных частей АСОТП должны соответствовать данным, приведенным в таблице 1.

Таблица 1

Составные части АСОТП	Габаритные размеры, мм, не более			Масса, г, не более
	Длина	Ширина	Высота	
БУИ	310	215	80	1200
БКУ	310	230	80	1500
ЛБК	170	155	80	250
ПРП	170	102	125	1200
Датчик дымовой ДД	Диаметр 93		70	350 (с розеткой)
Датчик комбинированный КД	Диаметр 105		60	210
Датчик температуры ДТ	77	40	49	70
МПП "Буран-2,0R(22-24)"	440	Диаметр 105		5000

2 Комплект поставки

Комплект поставки АСОТП "Игла - ТПС" РА2 (эк) для головного вагона РА2
представлен в таблице 2.

Таблица 2

№	Наименование	Децимальный шифр чертежа	Кол-во, шт.	Примечание
1	Блок БУИ РА-2	ПТКЛ.421461.001	1	
2	Блок БКУ РА-2	ПТКЛ.421461.002	1	
3	Блок ЛБК ЦД РА-2	ПТКЛ.421950.004	8	
4	Блок ЛБК ДД РА-2	ПТКЛ.421950.003	3	
5	Блок ПРП РА-2	ПТКЛ.421461.006	1	
6	МПП "Буран-2.0R(22-24)"		9	
7	Извещатель ИП-212/101-78-А1 комбинированный		5	
8	Извещатель ИП-212/101-78-А1 основная база	ИП212\101-78-А1	5	
9	Датчик температуры	ПТКЛ.421916.017	23	
10	Извещатель (ИП-212-ЗСУ) дымовой	ИП212-ЗСУ	8	
11	Кронштейн	ПТКЛ.745222.011	23	
12	Разъем 2РМ14КПН4Г1В1	ГЕО.364.126 ТУ	30	
13	Разъем 2РМД18КУН4Г5В1		2	
14	Разъем 2РМД18БПН4Г5В1		23	
15	Разъем 2РМД24КПН10Ш5В1		6	
16	Разъем 2РМД18КПН4Г5В1		7	
17	Разъем 2РМД24КПН10Г5В1		24	
18	Разъем 2РТТ32КПН12Ш16В		3	
19	Разъем 2РМ22КПН4Ш1В1		3	
20	Разъем 2РМТ33КПН7Ш		3	
21	Разъем 2РМ22КПН4Г1В1		2	
22	Разъем 2РМД18КПН7Г1В1		1	
23	Разъем 2РМД18КПН7Ш1В1		2	
24	Заглушка (14 разъём) РА-2		3	
25	Заглушка (18 разъём) РА-2		2	
26	Заглушка (22 разъём) РА-2		1	
27	Заглушка (24 разъём) РА-2		4	
28	Паспорт		1	
29	Рук-во по экспл. АСОТП "Игла - ТПС" РА2 (эк)		1	На состав
30	Пакет упаковочный		20	

3 Гарантия изготовителя

Изготовитель гарантирует соответствие АСОТП "Игла - ТПС" РА2 (эк) требованиям ПТКЛ.437191.001ТУ при соблюдении потребителем условий монтажа, транспортирования, хранения и эксплуатации.

Гарантийный срок эксплуатации АСОТП составляет 24 месяца со дня отгрузки потребителю предприятием - изготовителем.

Срок гарантии исчислять с _____ .

Средний срок службы Системы до списания составляет 17лет со дня изготовления при соблюдении потребителем условий монтажа, эксплуатации, транспортирования и хранения, установленных техническими условиями и эксплуатационной документацией.

На изделия с механическими повреждениями, вскрытыми гарантийными этикетками и эксплуатируемыми с нарушением инструкций по их эксплуатации, гарантии предприятия – изготовителя не распространяются.

Устранение отказов при выполнении пуско – наладочных работ не должно сопровождаться предъявлением рекламаций.

Предприятие – изготовитель обязуется в течение гарантийного срока безвозмездно устранять выявленные дефекты или заменять блоки, вышедшие из строя.

4 Свидетельство об упаковке

АСОТП "Игла - ТПС" РА2 (эк) _____
(наименование изделия) (обозначение)

заводские номера № _____

упакованы в соответствии с требованиями ГОСТ 9181-74, ГОСТ 9.014-78 и технической документацией.

Упаковку произвел _____
(подпись) (расшифровка подписи)

Дата упаковки _____ **МП**

5 Свидетельство о приемке

АСОТП "Игла - ТПС" РА2 (эк) _____
(наименование изделия) (обозначение)

заводские номера № _____

изготовлены в соответствии с требованиями государственных стандартов, технической документацией и признаны годными для эксплуатации.

Начальник ОТК

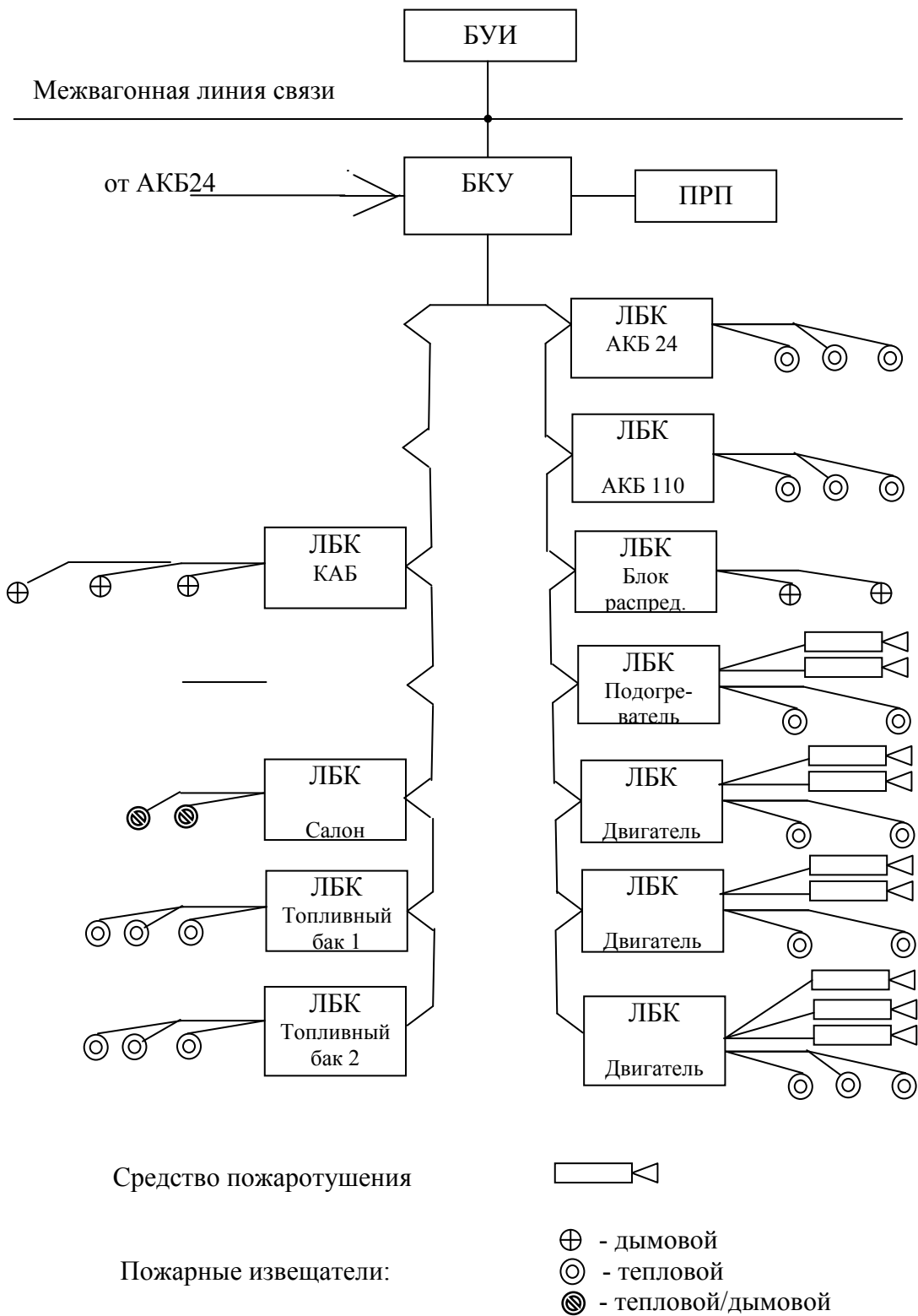
МП _____
(подпись) (расшифровка подписи)

Дата приемки _____

ПРИЛОЖЕНИЕ А – головной вагон

(обязательное)

СТРУКТУРНАЯ СХЕМА АСОП "Игла - ТПС" РА2 (эк)



ООО "ПромЭПОТОС"

**АВТОМАТИЧЕСКАЯ СИСТЕМА
ОБНАРУЖЕНИЯ И ТУШЕНИЯ ПОЖАРОВ (АСОТП)
"ИГЛА - ТПС" РА2 (ЭК)**

**Паспорт
ПТКЛ. 437191.007 ПС**

Прицепной безмоторный вагон

МОСКВА

2010 г.

СОДЕРЖАНИЕ

1	Основные технические данные.....	3
2	Комплект поставки.....	5
3	Гарантия изготовителя.....	5
4	Свидетельство об упаковывании.....	6
5	Свидетельство о приемке.....	6
6	Движение изделия при эксплуатации.....	7
7	Сведения о ремонте изделий.....	8
	ПРИЛОЖЕНИЕ А.....	9

1 Основные технические данные

Перед эксплуатацией АСОТП "Игла - ТПС" РА2 (эк) (далее – Система) необходимо внимательно ознакомиться с эксплуатационными документами на Систему.

Система соответствует требованиям ПТКЛ.437191.001ТУ и комплекту конструкторской документации ПТКЛ.437191.001.

АСОТП формирует извещение о пожаре при превышении порогового значения температуры, контролируемой пожарными извещателями (при срабатывании каких-либо двух пожарных извещателей в контролируемой зоне).

Система обеспечивает тушение пожара в автоматическом или ручном режимах.

Величина времени срабатывания находится в диапазоне $60 \div 242$ с. По требованию заказчика программно могут быть установлены иные значения времени срабатывания при соответствующем изменении температуры применительно к каждой защищаемой зоне, что должно быть отражено в настоящем паспорте.

Время технической готовности АСОТП (интервал времени от момента включения электропитания до перехода в дежурный режим) не превышает 30 с.

Электропитание АСОТП производится от бортовой сети постоянного тока номинальным напряжением 24 В. АСОТП сохраняет работоспособность при изменениях напряжения электропитания в диапазоне от 22 до 29 В.

Величина тока, потребляемого АСОТП, не превышает 2,5 А.

По защищенности от воздействий окружающей среды АСОТП соответствует обыкновенному исполнению по ГОСТ 12997-84.

АСОТП сохраняет работоспособность при температуре окружающей среды от минус 40 °С до плюс 50 °С и максимальной относительной влажности воздуха 98 % при температуре 25 °С.

Электрическая изоляция выдерживает в течение одной минуты без пробоя и поверхностного разряда испытательное напряжение синусоидальной формы частотой 50 Гц величиной 1500 В.

Средняя наработка на отказ составных частей Системы должна составлять 40 000 часов в соответствии с ГОСТ Р 51089-97.

Среднее время восстановления силами и средствами службы ТО и Р в депо составляет не более 6 ч. В соответствии с ГОСТ 27.003-90.

Радиопомехи промышленные от АСОТП не превышают норм, установленных ГОСТ Р 51318.22-99 (СИСПР 22-97) для оборудования класса Б.

Составные части АСОТП при эксплуатации на ЭПС устойчивы к механическим воздействиям по группе условий эксплуатации М25 согласно ГОСТ 17516.1- 90.

Степень защиты, обеспечиваемая оболочками составных частей АСОТП, соответствует группе IP41 по ГОСТ 14254-96.

Габаритные размеры и масса составных частей АСОТП должны соответствовать данным, приведенным в таблице 1.

Таблица 1

Составные части АСОТП	Габаритные размеры, мм, не более			Масса, г, не более
	Длина	Ширина	Высота	
БУИ	310	215	80	1200
БКУ	310	230	80	1500
ЛБК	170	155	80	250
ПРП	170	102	125	1200
Датчик дымовой ДД	Диаметр 93		70	350 (с розеткой)
Датчик комбинированный КД	Диаметр 105		60	210
Датчик температуры ДТ	77	40	49	70
МПП "Буран-2,0R(22-24)"	440	Диаметр 105		5000

2 Комплект поставки

Комплект поставки АСОТП "Игла - ТПС" РА2 (эк) для прицепного вагона РА2 представлен в таблице 2.

Таблица 2

№	Наименование	Децимальный шифр чертежа	Кол-во, шт.	Примечание
1	Блок БКУ РА-2	ПТКЛ.421461.002	1	
2	Блок ЛБК ЦД РА-2	ПТКЛ.421950.004	4	
3	Блок ЛБК ДД РА-2	ПТКЛ.421950.003	3	
4	Блок ПРП РА-2	ПТКЛ.421461.006	1	
5	МПП "Буран-2.0R(22-24)"		2	
6	Извещатель ИП-212/101-78-А1 комбинированный		5	
7	Извещатель ИП-212/101-78-А1 основная база	ИП212\101-78-А1	5	
8	Датчик температуры	ПТКЛ.421916.017	11	
9	Извещатель (ИП-212-ЗСУ) дымовой	ИП212-ЗСУ	4	
10	Кронштейн	ПТКЛ.745222.011	11	
11	Разъем 2РМТ14КПН4Г1В1	ГЕО.364.126 ТУ	17	
12	Разъем 2РМТ18КУН4Г1В1		2	
13	Разъем 2РМ18БПН4Г1В1		11	
14	Разъем 2РМ24КПН10Ш1В1		3	
15	Разъем 2РМТ18КПН4Г1В1		2	
16	Разъем 2РМД24КПН10Г1В1		14	
17	Разъем 2РТТ32КПН12Ш16В		1	
18	Разъем 2РМ22КПН4Ш3В1		2	
19	Разъем 2РМД33КПН7Ш9В1		3	
20	Разъем 2РМТ22КПН4Г3В1		2	
21	Разъем 2РМТ18КПН7Г1В1		1	
22	Разъем 2РМТ18КПН7Ш1В1		1	
23	Заглушка (14 разъем) РА-2		4	
24	Заглушка (18 разъем) РА-2		2	
25	Заглушка (22 разъем) РА-2		1	
26	Заглушка (24 разъем) РА-2		3	
27	Паспорт		1	
28	Рук-во по экспл. АСОТП "Игла - ТПС" РА2 (эк)		1	На состав
29	Пакет упаковочный		20	

3 Гарантия изготовителя

Изготовитель гарантирует соответствие АСОТП "Игла - ТПС" РА2 (эк) требованиям ПТКЛ.437191.001ТУ при соблюдении потребителем условий монтажа, транспортирования, хранения и эксплуатации.

Гарантийный срок эксплуатации АСОТП составляет 24 месяца со дня отгрузки потребителю предприятием - изготовителем.

Срок гарантии исчислять с _____ .

Средний срок службы Системы до списания составляет 17лет со дня изготовления при соблюдении потребителем условий монтажа, эксплуатации, транспортирования и хранения, установленных техническими условиями и эксплуатационной документацией.

На изделия с механическими повреждениями, вскрытыми гарантийными этикетками и эксплуатируемыми с нарушением инструкций по их эксплуатации, гарантии предприятия – изготовителя не распространяются.

Устранение отказов при выполнении пуска – наладочных работ не должно сопровождаться предъявлением рекламаций.

Предприятие – изготовитель обязуется в течение гарантийного срока безвозмездно устранять выявленные дефекты или заменять блоки, вышедшие из строя.

4 Свидетельство об упаковке

АСОТП "Игла - ТПС" РА2 (эк) _____
(наименование изделия) (обозначение)

заводские номера № _____

упакованы в соответствии с требованиями ГОСТ 9181-74, ГОСТ 9.014-78 и технической документацией.

Упаковку произвел _____
(подпись) (расшифровка подписи)

Дата упаковки _____ **МП**

5 Свидетельство о приемке

АСОТП "Игла - ТПС" РА2 (эк) _____
(наименование изделия) (обозначение)

заводские номера № _____

изготовлены в соответствии с требованиями государственных стандартов, технической документацией и признаны годными для эксплуатации.

Начальник ОТК

МП _____
(подпись) (расшифровка подписи)

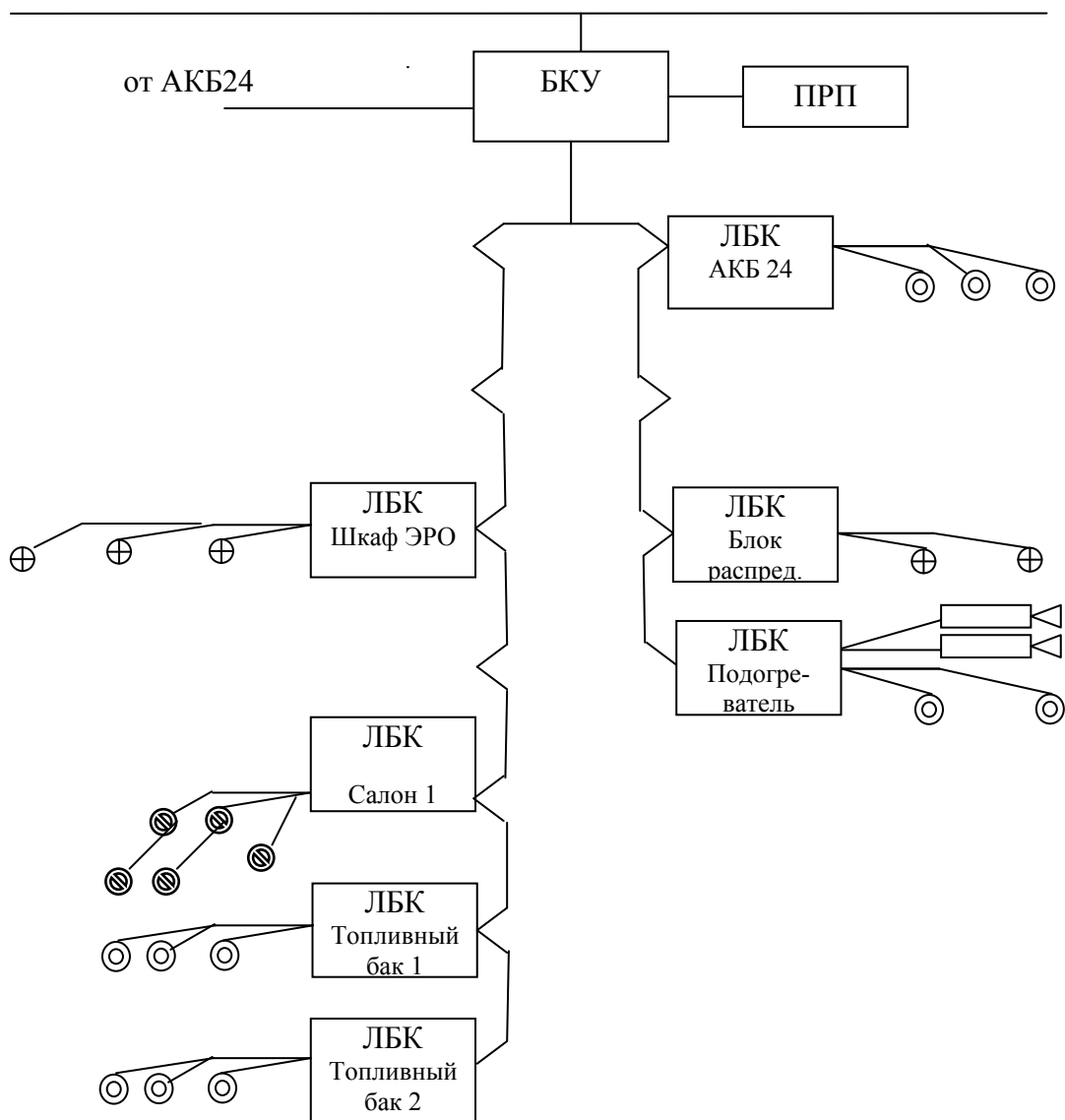
Дата приемки _____

ПРИЛОЖЕНИЕ А – прицепной вагон

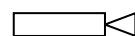
(обязательное)

СТРУКТУРНАЯ СХЕМА АСОТП "Игла - ТПС" РА2 (эк)

Межвагонная линия связи



Средство пожаротушения



Пожарные извещатели:

⊕ - дымовой

⊙ - тепловой

⊗ - тепловой/дымовой