

ООО «СервисЭПОТОС®»

АСОТП «Игла®-М.5К-Т»

**Формуляр.
ПТКЛ 437191.001-21 ФР**

**Головной вагон
серия 81-717**

Москва 2011г.

Перв. применение
Стр. №

СОДЕРЖАНИЕ

1	Общие указания	3
2	Общие сведения об изделии	3
3	Основные технические данные и характеристики	4
4	Комплектность	5
5	Свидетельство о приемке	7
6	Гарантия изготовителя	8
7	Сведения о рекламациях	9
8	Сведения о движении изделия при эксплуатации	10
9	Учёт неисправностей при эксплуатации	11
10	Учёт технического обслуживания	12
11	Сведения о ремонте изделий	13
12	Особые отметки	14

Подпись и дата
Инв. № дубл.
Взам. инв. №

Подпись и дата			
Изм.	Лист	№ документа	Подпись
Дата			

ПТКЛ 437191.001-21 ФР

Инв. № подлинник	Разработал	Жучкин В.В.	..
	Проверил	Иванов И.В.	.
	Эксперт	Семенова С. А.	
	Т.контроль	Волков А.В.	
	Утверждаю	Семенов С.В.	

АСОТП «Игла [®] -М.5К-Т» Формуляр Головной вагон серия 81-717	ООО «ГК «ЭПОТОС [®] »	<table border="1" style="width: 100%;"> <tr> <td style="writing-mode: vertical-rl; transform: rotate(180deg);">Лит.</td> <td style="writing-mode: vertical-rl; transform: rotate(180deg);">Лист</td> <td style="writing-mode: vertical-rl; transform: rotate(180deg);">Листов</td> </tr> <tr> <td style="width: 30px;"></td> <td style="width: 30px; text-align: center;">2</td> <td style="width: 30px; text-align: center;">14</td> </tr> </table>	Лит.	Лист	Листов		2	14
Лит.	Лист	Листов						
	2	14						

1 Общие указания

- 1.1 Перед эксплуатацией необходимо внимательно ознакомиться с техническим описанием и инструкцией по эксплуатации АСОТП «Игла®-М.5К-Т»
- 1.2 Формуляр должен поставляться с изделием.
- 1.3 Все записи в формуляре производят только чернилами отчётливо, аккуратно. Подчистки, помарки и незаверенные исправления не допускаются.
- 1.4 Формуляр служит для систематического внесения в него всех сведений, касающихся технического состояния, прохождения службы и учёта работы изделия в период эксплуатации.
- 1.5 Разделы 2, 3, 4, 5, 6 заполняются предприятием-изготовителем изделия.
- 1.6 Разделы 7 – 12 заполняются во время эксплуатации изделия.
- 1.7 Разделы 7 – 12 могут заполняться во время эксплуатации изделия отдельными книгами.

2 Общие сведения об изделии

Комплект АСОТП «Игла®-М.5К-Т» головного вагона метро.

Дата изготовления _____

Предприятие-изготовитель ООО «ЭПОТОС-К»

613046, Кировская область, г. Кирово-Чепецк, ул. Рудницкого, д.29

т. (83361) 3-77-49

ф.(83361) 3-77-49

Комплектация АСОТП произведена по Приложению №..... договора №.....

Дата отгрузки _____

Подпись и дата
Инв. № дубл.
Взаим. инв. №
Подпись и дата
Инв. № подлинник.

Изм.	Лист	№ документа	Подпись	Дата

ПТКЛ 437191.001-21 ФР

Лист

3

3 Основные технические данные и характеристики

АСОТП «Игла[®]-М.5К-Т» соответствует требованиям ГОСТ Р 51089-97 п.4, ТУ 4371-014-80700772-2008 и комплекту КД согласно ПТКЛ .421400.000.

По защищенности от воздействия окружающей среды система соответствует ГОСТ 12997-84.

АСОТП функционирует при температуре окружающей среды от минус 40 град.С до плюс 55 град.С и относительной влажности воздуха 98% (при плюс 25 град. С).

АСОТП выдерживает суточный трехкратный перепад температур при въезде-выезде из депо от минус 40 град.С до плюс 25 град.С и от плюс 25 град.С до минус 40 град.С.

По стойкости к механическим воздействиям АСОТП соответствует транспортному исполнению по группе М25 ГОСТ17516.1-90

Степень защиты, обеспечиваемая оболочками компонентов АСОТП, соответствует группе IP41 ГОСТ 14254

Время технической готовности АСОТП : (интервал времени от момента подключения к электропитанию до перехода в дежурный режим) не превышает - 30с.

АСОТП сохраняет работоспособность при уменьшении сопротивления изоляции между проводами ЛС и при уменьшении сопротивления изоляции между каждым проводом ЛС и корпусом до50 кОм.

Изоляция электрических цепей АСОТП выдерживает действие испытательного напряжения синусоидальной формы частотой 50 Гц величиной 1500 В.

Электропитание АСОТП осуществляется от аккумуляторных батарей вагона с номинальным напряжением 75 В.

АСОТП сохраняет работоспособность в диапазоне изменений величин напряжения электропитания от 54 В до 110 В.

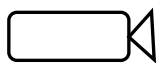
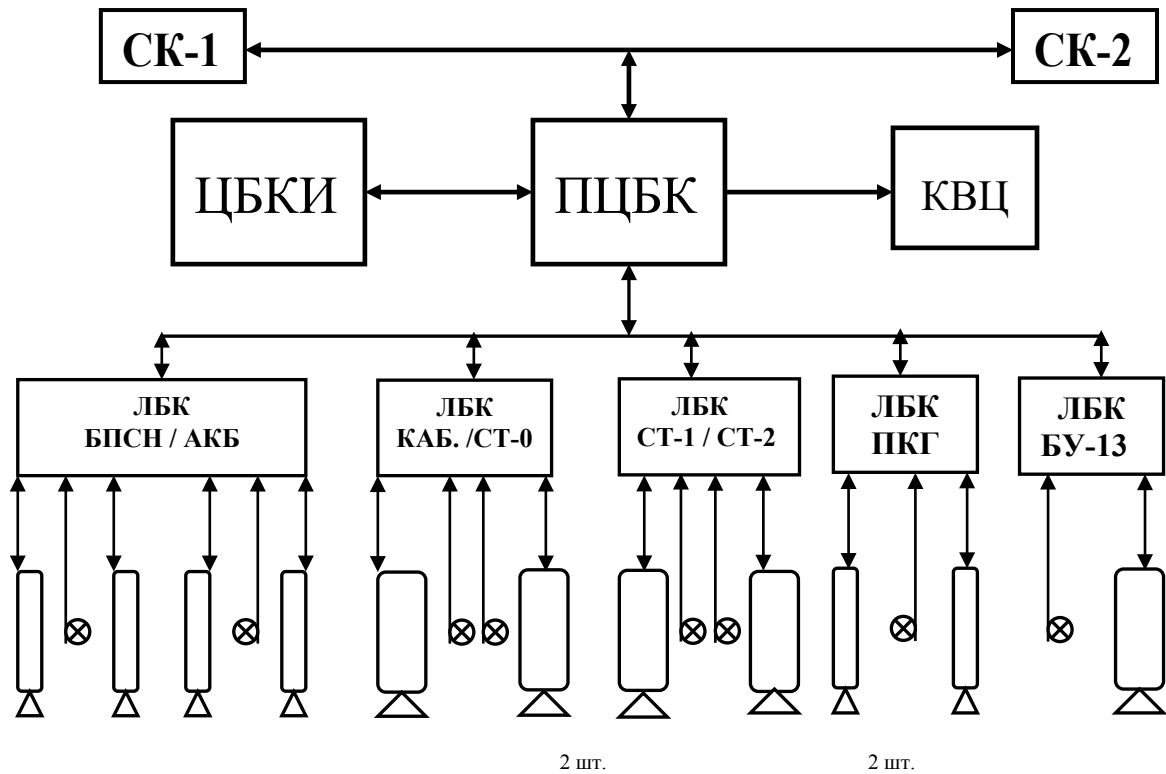
Номинальный постоянный ток потребления на один блок системы не превышает 0,3А.

Подпись и дата	
Инв. № дубл.	
Взам. инв. №	
Подпись и дата	
Инв. № подлинник.	

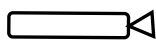
Изм.	Лист	№ документа	Подпись	Дата

ПТКЛ 437191.001-21 ФР

Блок-схема АСОП «Игла®-М.5К-Т» для вагона серии 81-717



Модуль Порошкового Пожаротушения «Буран®-0,5» (ИСТ)



Модуль Порошкового Пожаротушения «Буран®-0,3» (ИСТ)



Пожарный Извещатель (ДПС)

Имя, № подлинника	Подпись и дата
Взам. инв. №	Имя, № дубл.
Подпись и дата	Подпись и дата

Изм.	Лист	№ документа	Подпись	Дата
------	------	-------------	---------	------

ПТКЛ.437191.0001-21 ФР

5 Свидетельство о приемке

Система АСОТП «Игла®-М.5К-Т» головного вагона метро зав №
изготовлена в соответствии с обязательными требованиями государственных
стандартов, ТУ 4371-014-80700772-2008, действующей технической документацией и
признана годной для эксплуатации.

Начальник ОТК

МП

.....
Личная подпись

Расшифровка подписи

.....
Год месяц число

Начальник производства

МП

.....
Личная подпись

Расшифровка подписи

.....
Год месяц число

<i>Подпись и дата</i>	
<i>Инв. № дубл.</i>	
<i>Взаим. инв. №</i>	
<i>Подпись и дата</i>	
<i>Инв. № подлинник.</i>	

<i>Изм.</i>	<i>Лист</i>	<i>№ документа</i>	<i>Подпись</i>	<i>Дата</i>

ПТКЛ 437191.001-21 ФР

Лист

7

7 Сведения о рекламациях

Предъявленные рекламации		Принятые меры
Дата и номер регистрационного акта	Краткое содержание рекламации	

Инва. № подлинник.	Подпись и дата	Взаим. инв. №	Инва. № дубл.	Подпись и дата

Изм.	Лист	№ документа	Подпись	Дата

ПТКЛ 437191.001-21 ФР

8 Сведения о движении изделия при эксплуатации

Поступило		Должность фамилия и подпись лица, ответственного за приёмку	Отправлено		Должность фамилия и подпись лица, ответственного за приёмку
Откуда	Номер и Дата приказа (наряда)		Куда	Номер и Дата приказа (наряда)	

<i>Инва. № подлинник.</i>		<i>Подпись и дата</i>	
<i>Взаим. инв. №</i>		<i>Инва. № дубл.</i>	
<i>Подпись и дата</i>		<i>Подпись и дата</i>	

<i>Изм.</i>	<i>Лист</i>	<i>№ документа</i>	<i>Подпись</i>	<i>Дата</i>

ПТКЛ 437191.001-21 ФР

Лист

10

9 Учёт неисправностей при эксплуатации

Дата и время отказа изделия или его составной части. Режим работы, характер нагрузки.	Характер (внешнее проявление) неисправности	Причины неисправности (отказа) количество часов работы отказавшего элемента изделия	Принятые меры по устранению неисправности, расход ЗИП и отметка о направлении рекламации	Должность, фамилия и подпись лица, ответственного за устранение неисправности	Примечание

Исв. № подлинник.		Подпись и дата		Исв. № дубл.	
Взаим. исв. №		Подпись и дата			
Подпись и дата					

Изм.	Лист	№ документа	Подпись	Дата

ПТКЛ 437191.001-21 ФР

Лист

11

10 Учёт технического обслуживания

Дата	Вид технического обслуживания	Замечания о техническом состоянии	Должность, фамилия и подпись ответственного лица

<i>Инва. № подлинник.</i>	<i>Подпись и дата</i>	<i>Взаим. инв. №</i>	<i>Инва. № дубл.</i>	<i>Подпись и дата</i>

Изм.	Лист	№ документа	Подпись	Дата

ПТКЛ 437191.001-21 ФР

11 Сведения о ремонте изделий

Наименование и обозначение составной части изделия	Основание для сдачи в ремонт	Дата		Наименование ремонтного органа	Количество часов работы	Вид ремонта (средний, капитальный и др.)	Наименование ремонтных работ	Должность, фамилия и подпись ответственного лица	
		Поступления в ремонт	Выхода из ремонта					Производившего ремонт	Принявшего из ремонта

	<i>Подпись и дата</i>
	<i>Инв. № дубл.</i>
	<i>Взаим. инв. №</i>
	<i>Подпись и дата</i>
	<i>Инв. № подлинник.</i>

<i>Изм.</i>	<i>Лист</i>	<i>№ документа</i>	<i>Подпись</i>	<i>Дата</i>

ПТКЛ 437191.001-21 ФР

12 Особые отметки

	<i>Подпись и дата</i>	<i>Инв. № дубл.</i>	<i>Взаим. инв. №</i>	<i>Подпись и дата</i>	<i>Инв. № подлинник.</i>
--	-----------------------	---------------------	----------------------	-----------------------	--------------------------

<i>Изм.</i>	<i>Лист</i>	<i>№ документа</i>	<i>Подпись</i>	<i>Дата</i>

ПТКЛ 437191.001-21 ФР

ООО «СервисЭПОТОС®»

АСОТП «Игла®-М.5К-Т»

**Формуляр.
ПТКЛ 437191.001-22 ФР**

**Промежуточный вагон
серия 81-714**

Москва 2011

СОДЕРЖАНИЕ

1	Общие указания	3
2	Общие сведения об изделии	3
3	Основные технические данные и характеристики	4
4	Комплектность	5
5	Свидетельство о приемке	7
6	Гарантия изготовителя	8
7	Сведения о рекламациях	9
8	Сведения о движении изделия при эксплуатации	10
9	Учёт неисправностей при эксплуатации	11
10	Учёт технического обслуживания	12
11	Сведения о ремонте изделий	13
12	Особые отметки	14

Перв. применение							
Справа. №							
Подпись и дата							
Изм. № дубл.							
Взам. инв. №							
Подпись и дата							
Изм.	Лист	№ документа	Подпись	Дата	ПТКЛ 437191.001-22 ФР АСОТП «ИГЛА®-М.5К-Т» Формуляр Промежуточный вагон серия 81-714		
Разработал	Жучкин В.В.			
Проверил	Иванов И.В.			
Эксперт	Семенова С.А.			
Т.контроль	Волков А.В.			
Утверждаю	Семенов С.В.			
Изм. № подлинник.					Лит.	Лист	Листов
					2	14	ООО «ГК «ЭПОТОС®»

1 Общие указания

- 1.1 Перед эксплуатацией необходимо внимательно ознакомиться с техническим описанием и инструкцией по эксплуатации АСОТП «Игла®-М.5К-Т»
- 1.2 Формуляр должен поставляться с изделием.
- 1.3 Все записи в формуляре производят только чернилами отчётливо, аккуратно. Подчистки, помарки и незаверенные исправления не допускаются.
- 1.4 Формуляр служит для систематического внесения в него всех сведений, касающихся технического состояния, прохождения службы и учёта работы изделия в период эксплуатации.
- 1.5 Разделы 2, 3, 4, 5, 6 заполняются предприятием-изготовителем изделия.
- 1.6 Разделы 7 – 12 заполняются во время эксплуатации изделия.
- 1.7 Разделы 7 – 12 могут заполняться во время эксплуатации изделия отдельными книгами.

2 Общие сведения об изделии

Комплект АСОТП «Игла®-М.5К-Т» промежуточного вагона метро.

Дата изготовления _____

Предприятие-изготовитель ООО «ЭПОТОС-К»

613046, Кировская область, г. Кирово-Чепецк, ул. Рудницкого, д.29

т. (83361) 3-77-49

ф.(83361) 3-77-49

Комплектация АСОТП произведена по Приложению №..... договора №.....

Дата отгрузки _____

Подпись и дата	
Инв. № дубл.	
Взам. инв. №	
Подпись и дата	
Инв. № подлинник.	

Изм.	Лист	№ документа	Подпись	Дата

ПТКЛ 437191.001-22 ФР

Лист

3

3 Основные технические данные и характеристики

АСОТП «Игла[®]-М.5К-Т» соответствует требованиям ГОСТ Р 51089-97 п.4, ТУ 4371-014-80700772-2008 и комплекту КД согласно ПТКЛ .421400.000.

По защищенности от воздействия окружающей среды система соответствует ГОСТ 12997-84.

АСОТП функционирует при температуре окружающей среды от минус 40 град.С до плюс 55 град.С и относительной влажности воздуха 98% (при плюс 25 град. С).

АСОТП выдерживает суточный трехкратный перепад температур при въезде-выезде из депо от минус 40 град.С до плюс 25 град.С и от плюс 25 град.С до минус 40 град.С.

По стойкости к механическим воздействиям АСОТП соответствует транспортному исполнению по группе М25 ГОСТ17516.1-90

Степень защиты, обеспечиваемая оболочками компонентов АСОТП, соответствует группе IP41 ГОСТ 14254

Время технической готовности АСОТП : (интервал времени от момента подключения к электропитанию до перехода в дежурный режим) не превышает - 30с.

АСОТП сохраняет работоспособность при уменьшении сопротивления изоляции между проводами ЛС и при уменьшении сопротивления изоляции между каждым проводом ЛС и корпусом до50 кОм.

Изоляция электрических цепей АСОТП выдерживает действие испытательного напряжения синусоидальной формы частотой 50 Гц величиной 1500 В.

Электропитание АСОТП осуществляется от аккумуляторных батарей вагона с номинальным напряжением 75 В.

АСОТП сохраняет работоспособность в диапазоне изменений величин напряжения электропитания от 54 В до 110 В.

Номинальный постоянный ток потребления на один блок системы не превышает 0,3А.

Име. № подлинник.	Подпись и дата
Взаим. име. №	Име. № дубл.
Подпись и дата	Подпись и дата

Изм.	Лист	№ документа	Подпись	Дата

ПТКЛ 437191.001-22 ФР

4 Комплектность

Габаритные размеры и масса составных частей АСОТП «Игла®-М.5К-Т» промежуточного вагона метрополитена соответствуют Таблице 1.

Таблица 1

Составные части АСОТП	Габаритные размеры, мм, не более			Масса, г, не более
	Длина	Ширина	Высота	
ПЦБК	236	167	47	1100
ЛБК	130	93	31	250
ДПС	Согласно КД на тип применяемого датчика			
МПП «Буран®-0,3»	500	Диаметр 54 (60)		1200 (1300)
МПП «Буран®-0,5»	205	Диаметр 76 (100)		1600 (1720)

В скобках - с учётом элементов крепления

Поблочная комплектность поставки системы АСОТП «Игла®-М.5К-Т» для промежуточного вагона серии 81-714 и ссылка на десятичный номер КД представлена в Таблице 2.

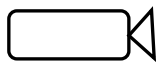
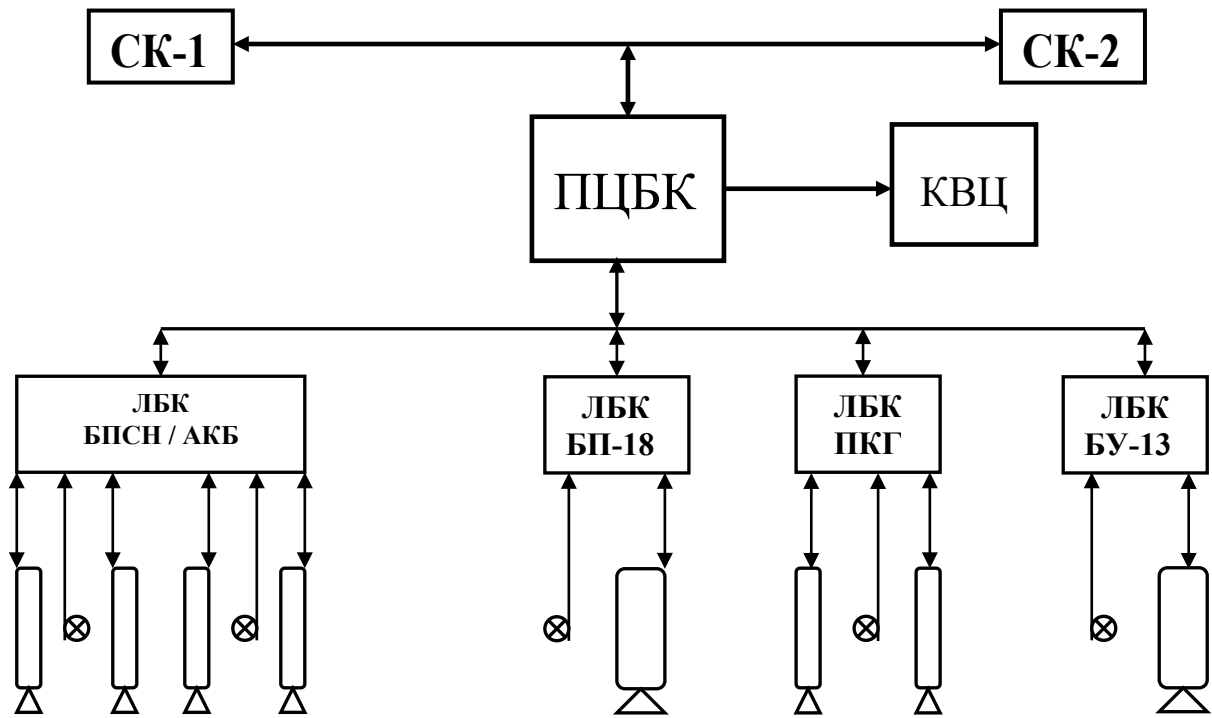
Таблица 2

Наименование компонентов	Тип	Количество	Обозначение
	вагон	81-714	ПТКЛ.***.***.*
Промежуточный блок контроля и индикации	ПЦБК	1	ПТКЛ.424318.007 СБ
Локальный блок контроля	ЛБК	4	ПТКЛ.421448.016*
Модуль порошкового пожаротушения «Буран®-0,3»	ИСТ	6	ПТКЛ.МПП(р)-0,3М.00.00
Модуль порошкового пожаротушения «Буран®-0,5»	ИСТ	2	ПТКЛ.МПП(р)-0,5М.00.00
Пожарные извещатели	ДПС	5	ПТКЛ.425959.045 СБ*
Комплект кабелей связи	ЛС	1	ПТКЛ.425959.001*
Комплект кабелей пуска	КП	1	ПТКЛ.425959.005*
*- при монтаже системы возможна установка аналогичного оборудования согласно КД.			

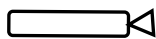
Подпись и дата	
Инв. № дубл.	
Взаим. инв. №	
Подпись и дата	
Инв. № подлинник.	

					ПТКЛ 437191.001-22 ФР	Лист
Изм.	Лист	№ документа	Подпись	Дата		5

Блок-схема АСОП «Игла®-М.5К-Т» для вагона серии 81-714



Модуль Порошкового Пожаротушения «Буран®-0,5» (ИСТ)



Модуль Порошкового Пожаротушения «Буран®-0,3» (ИСТ)



Пожарный Извещатель (ДПС)

Име. № подлинника	Подпись и дата
Взаим. име. №	Име. № дубл.
Подпись и дата	

Изм.	Лист	№ документа	Подпись	Дата
------	------	-------------	---------	------

ПТКЛ 437191.001-22 ФР

Лист

6

5 Свидетельство о приемке

Система АСОТП «Игла[®]-М.5К-Т» промежуточного вагона метро зав № изготовлена в соответствии с обязательными требованиями государственных стандартов, ТУ 4371-014-80700772-2008, действующей технической документацией и признана годной для эксплуатации.

Начальник ОТК

МП

.....
Личная подпись

Расшифровка подписи

.....
Год месяц число

Начальник производства

МП

.....
Личная подпись

Расшифровка подписи

.....
Год месяц число

Подпись и дата	
Инв. № дубл.	
Взаим. инв. №	
Подпись и дата	
Инв. № подлинник.	

Изм.	Лист	№ документа	Подпись	Дата	

ПТКЛ 437191.001-22 ФР

6 Гарантия изготовителя

Изготовитель гарантирует соответствие АСОТП «Игла[®]-М.5К-Т» требованиям ТУ 4371-014-80700772-2008 при соблюдении потребителем условий проведения монтажа, эксплуатации, транспортирования и хранения, установленных техническими условиями и эксплуатационной документацией.

Гарантийный срок эксплуатации при соблюдении требований ЭД не менее 18 месяцев.

Срок эксплуатации АСОТП «Игла[®]-М.5К-Т» составляет 10 лет со дня изготовления изделия при соблюдении потребителем условий проведения монтажа, эксплуатации, транспортирования и хранения, установленных ТУ и КД.

На изделия с вскрытыми гарантийными этикетками или механическими повреждениями, а также на систему АСОТП «Игла[®]-М.5К-Т», эксплуатируемую с нарушением инструкций по эксплуатации, гарантии предприятия-изготовителя не распространяются.

Примечание: устранение отказов при производстве пуско-наладочных работ не должно сопровождаться предъявлением рекламаций.

Инва. № подлинник.	Подпись и дата
Взаим. инв. №	Инва. № дубл.
Подпись и дата	Подпись и дата

Изм.	Лист	№ документа	Подпись	Дата

ПТКЛ 437191.001-22 ФР

Лист

8

7 Сведения о рекламациях

Предъявленные рекламации		Принятые меры
Дата и номер регистрационного акта	Краткое содержание рекламации	

Инва. № подлинник.	Подпись и дата
Взаим. инв. №	Инва. № дубл.
Подпись и дата	Подпись и дата

Изм.	Лист	№ документа	Подпись	Дата

ПТКЛ 437191.001-22 ФР

Лист

9

8 Сведения о движении изделия при эксплуатации

Поступило		Должность фамилия и подпись лица, ответственного за приёмку	Отправлено		Должность фамилия и подпись лица, ответственного за приёмку
Откуда	Номер и Дата приказа (наряда)		Куда	Номер и Дата приказа (наряда)	

Инд. № подлинник.		Подпись и дата	
Взаим. инв. №		Инд. № дубл.	
Подпись и дата		Подпись и дата	

Изм.	Лист	№ документа	Подпись	Дата

ПТКЛ 437191.001-22 ФР

9 Учёт неисправностей при эксплуатации

Дата и время отказа изделия или его составной части. Режим работы, характер нагрузки.	Характер (внешнее проявление) неисправности	Причины неисправности (отказа) количество часов работы отказавшего элемента изделия	Принятые меры по устранению неисправности, расход ЗИП и отметка о направлении рекламации	Должность, фамилия и подпись лица, ответственного за устранение неисправности	Примечание

Изм.	Лист	№ документа	Подпись	Дата
Изм.	Лист	№ документа	Подпись	Дата

ПТКЛ 437191.001-22 ФР

Лист

11

11 Сведения о ремонте изделий

Наименование и обозначение составной части изделия	Основание для сдачи в ремонт	Дата		Наименование ремонтного органа	Количество часов работы	Вид ремонта (средний, капитальный и др.)	Наименование ремонтных работ	Должность, фамилия и подпись ответственного лица	
		Поступления в ремонт	Выхода из ремонта					Производившего ремонт	Принявшего из ремонта

Исх. №	Исх. № дубл.	Взаим. исх. №	Подпись и дата
Исх. № подлинник.			

Изм.	Лист	№ документа	Подпись	Дата

ПТКЛ 437191.001-22 ФР

12 Особые отметки

Инв. № подлинник.	Подпись и дата	Взаим. инв. №	Инв. № дубл.	Подпись и дата
-------------------	----------------	---------------	--------------	----------------

Изм.	Лист	№ документа	Подпись	Дата
------	------	-------------	---------	------

ПТКЛ 437191.001-22 ФР