



Общество с ограниченной ответственностью

Системы Пожаротушения



**Генератор огнетушащего аэрозоля
ГОА-II-1,5-060-018
ТУ 4854-001-69229785-2010**



«TOP 1500»

**ПАСПОРТ И РУКОВОДСТВО
ПО ЭКСПЛУАТАЦИИ**

ЭПИН.501500.000 ПС



Санкт-Петербург

1. НАЗНАЧЕНИЕ

1.1. Генератор огнетушащего аэрозоля «ТОР 1500» (в дальнейшем «генератор») с торцевым истечением аэрозоля предназначен для тушения в условно-герметичных объемах пожаров и загораний в составе систем аэрозольного объемного пожаротушения (АОТ), размещаемых на стационарных объектах по ГОСТ 27331-87 следующих классов:

- подкласс А2 - горение твердых веществ, не сопровождаемое тлением;
- класс В - горение жидких веществ;
- класс Е - пожары, возникающие в помещениях с кабелями, электроустановками и электрооборудованием, находящимся под напряжением до 140 кВ;

а также для локализации пожаров подкласса А1.

1.2. Генератор имеет климатическое исполнение О изделий категорий 1; 1.1; 2; 2.1 по ГОСТ 15150-69. Рабочее значение температуры эксплуатации от -60°С до +60°С. Группа механического исполнения по ГОСТ 17516.1-90 – М 25; М 30.

Преимущественная область применения – производственные и складские помещения, помещения с электроустановками, электрическими кабелями, коммутационным оборудованием и т. п.

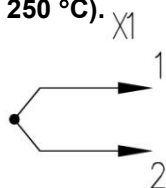
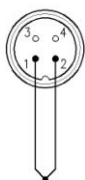
1.3. Аэрозоль, образующийся в результате сгорания шашки состава "КЭП" при срабатывании генератора, не содержит озоноразрушающих веществ.

2. ТЕХНИЧЕСКИЕ ХАРАКТЕРИСТИКИ

Наименование показателя, единица измерения	Значение
1	2
1. Масса АОС (аэрозолеобразующего состава) "КЭП", кг	1,500±0,150
2. Огнетушащая способность генератора, кг/м ³ , не более: - для модельных очагов класса В; - для модельных очагов класса А2	0,060 0,045
3. Максимальный объем условно герметичного помещения, в котором ГОА обеспечивает тушение модельных очагов пожара класса В, м ³	25,0
4. Инерционность (время срабатывания) генератора, с:	1,0
5. Огнетушащая интенсивность подачи аэрозоля, кг/(м ³ ·с): • для модельных очагов класса В; • для модельных очагов класса А2	0,0034 0,0025

1	2
6. Время (продолжительность) подачи огнетушащего аэрозоля (работы генератора), с:	18±1,8
7. Количество тепла, выделяющееся при работе ГОА, кДж, не более	315
8. Габаритные и присоединительные размеры, мм, не более: <ul style="list-style-type: none"> • высота - L • диаметр - D • ширина – Н • ширина – К • ширина – F 	285 245 262 168 78
9. Масса, кг	7,300±0,730
10. Размеры зон, м, образующиеся при работе ГОА с температурой больше: <p style="margin-left: 40px;">75°С</p> <p style="margin-left: 40px;">200 °С</p> <p style="margin-left: 40px;">400°С</p>	2,7 0,77 отсутствует
11. Характеристики электровоспламенителя: <ul style="list-style-type: none"> • значение пускового тока, А, не менее • длительность импульса, мс, не более • напряжение электрического импульса, В, не более • сопротивление электроцепи пуска, Ом • ток проверки цепи электрического пуска (ток гарантированного несрабатывания), А, не более 	0,5 20 26 3,2÷4,2 0,1
12. Схема распайки контактов разъема	схема 1
13. Размеры зон пожароопасности ГОА, м, <ul style="list-style-type: none"> - при испытаниях с горючей жидкостью <ul style="list-style-type: none"> • для корпуса ГОА • по оси струи ГОА - при испытаниях с горючим твердым материалом <ul style="list-style-type: none"> • для корпуса ГОА • по оси струи ГОА 	0,1 0,2 0,1 0,2

Примечание: TOP 1500 является низкотемпературным генератором огнетушащего аэрозоля (температура газозеролевой струи не превышает 250 °С).



Электровоспламенитель
Схема 1

3. КОМПЛЕКТ ПОСТАВКИ

3.1. В комплект поставки (рис.1) входит:

1. ГОА "ТОР 1500".....1 шт.;
2. Кронштейн крепления.....1 шт.;
3. Электровоспламенитель.....1 шт.;
4. Заглушка.....1 шт.;
5. Крепежные элементы:
 - болт М8х25.....4 шт.;
 - шайба 8.....4 шт.;
 - шайба гровер 8.....4 шт.

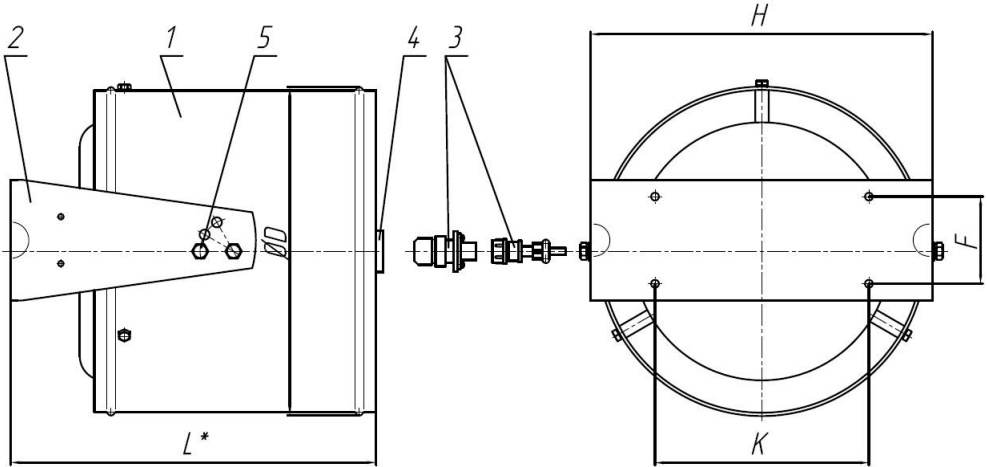


Рис. 1. Генератор огнетушащего аэрозоля «ТОР 1500»
1 - ГОА "ТОР 1500"; 2 - кронштейн крепления; 3 - воспламенительный узел; 4 - заглушка; 5 - крепежные элементы: - болт М8х25- 4 шт.;
- шайба 8 - 4 шт.; - шайба гровер 8 - 4 шт.

4. УСТРОЙСТВО И ПРИНЦИП ДЕЙСТВИЯ

4.1. Устройство генератора (рис.1).

4.1.1. Генератор состоит из металлического корпуса 1. Внутри корпуса размещается заряд аэрозолеобразующего состава (АОС) и охладитель.

4.1.2. Перед подключением генератора после его монтажа на объекте необходимо извлечь заглушку 4 из отверстия в корпусе 1 и вернуть воспламенительный узел 3. Уплотнение соединения осуществляется с помощью резинового кольца, входящего в комплект воспламенительного узла.

4.1.3. Генератор в рабочем положении крепится к потолку или стенке внутри защищаемого объекта при помощи кронштейна 2.

4.2. Принцип работы генератора.

4.2.1. Генератор срабатывает при подаче напряжения на воспламенительный узел 3.

4.2.2. Воспламенительный узел 3 при срабатывании инициирует горение заряда АОС.

4.2.3. При горении заряда АОС образующиеся газодисперсные продукты проходят через слой охладителя, истекают через щель в торце корпуса 1 генератора в защищаемый объем и ингибируют горение внутри него.

5. МЕРЫ БЕЗОПАСНОСТИ

5.1. Лица, допущенные к работе с генераторами, должны изучить содержание настоящего руководства, инструктивные надписи, нанесенные на корпусе (этикетке), и соблюдать их требования.

5.2. При запуске генератора обеспечить гарантированное отсутствие людей в высокотемпературной (более 75°C) зоне действия струи аэрозоля.

5.3. Огнетушащий аэрозоль является малотоксичным продуктом, который в пожаротушащей концентрации классифицируется как малоопасный при нормальных условиях. При попадании в глаза может вызвать раздражение и отек слизистой оболочки. Не классифицируется как опасный для объектов окружающей среды.

5.4. При срабатывании ГОА лица, присутствующие в помещении, должны покинуть его. Повторный заход в помещение разрешается только после его проветривания.

5.5. При необходимости проведения неотложных работ в период вентилирования пользоваться средствами индивидуальной защиты органов дыхания.

5.6. Количество и состав основных продуктов сгорания состава "КЭП", образующихся при работе ГОА:

5.6.1. Газовая фаза в % по объему - (всего 45.8% от массы аэрозольобразующего состава): - H_2 – 0,264; - CO_2 – 15,95; - H_2O – 36,09; - CH_4 – 5,22; - N_2 - 42,46; - CO – 0,00049.

5.6.2. Твердые вещества в % по массе - (всего 54.2% от массы аэрозольобразующего состава):- Fe_3O_4 – 0,10; - K_2CO_3 – 48,11; - C – 5,98.

5.7. Твердые частицы огнетушащего аэрозоля, осевшие на открытых поверхностях после срабатывания генератора, убираются с помощью пылесоса, щетки, влажной тряпки или смываются водой. При уборке применять средства защиты органов дыхания (респиратор, марлевую повязку). В случае попадания частиц в глаза, необходимо сразу же промыть их большим количеством воды.

5.8. Не допускается:

5.8.1. размещать генераторы вблизи нагревательных приборов (в зоне нагрева более 100°C);

5.8.2. подключать генератор к электрической цепи системы запуска до его штатного монтажа на объекте;

5.8.3.выполнять любые виды работ при подключённом генераторе к электрической цепи запуска;

5.8.4. производить сварочные работы, курить и пользоваться открытым огнем на расстоянии ближе 2,5 метров от генераторов.

6. РАЗМЕЩЕНИЕ НА ОБЪЕКТЕ

6.1. Генератор размещается непосредственно на защищаемом объекте (в помещении) и монтируется на стене (вертикальной части конструкции объекта) либо потолке (горизонтальной части конструкции); при этом элемент конструкции, на котором крепится генератор, должен выдерживать статическую нагрузку в вертикальном направлении не менее 50 кг.

6.2. Монтаж генератора производится с помощью кронштейна крепления поз.2 (рис. 1) на жесткой вертикальной конструкции (стены, колонны и др.). При выборе расстояния между генератором и объектом тушения необходимо учитывать длины зон с повышенной температурой п. 10 раздела 2, но оно не должно превышать, по возможности, 3,0 м. Для монтажа сверлятся 4 отверстия диаметром 8 мм под пластмассовый дюбель 8 мм на глубину 48 мм в соответствии с размерами, указанными на рис. 1. Кронштейн крепления закрепляется шурупами диаметром 6 мм и длиной 35мм. На металлических конструкциях кронштейн крепления закрепляется при помощи 4 винтов М6х30, 4 шайб пружинных 6 и 4 гаек М6 через 4 просверливаемых в месте крепления отверстия Ø7 мм. (Метизы в комплект не входят).

Учитывая, что генератор обеспечивает объемное тушение, то максимально быстро создать концентрацию аэрозоля в зоне возможного возникновения пожара можно направлением оси генератора на неё с помощью 4 регулировочных винтов М8 поз. 5 (рис. 1).

7. ПОДГОТОВКА К РАБОТЕ

7.1. Подготовить генератор к монтажу, для чего распаковать его и проверить комплектность.

7.2. Смонтировать генератор в защищаемом объекте в соответствии с рекомендациями п.6.2 настоящего паспорта.

7.3.Проверить с помощью мультиметра целостность цепи.воспламенительного узла.

Внимание! Ток проверки должен быть не более 0,1 А.

7.4. Снять заглушку поз. 4 (рис. 1) и вернуть воспламенительный узел поз.3 (рис.1).

7.5. Проверить целостность всей цепи с использованием функций приборов автоматики.

8. ТЕХНИЧЕСКОЕ ОБСЛУЖИВАНИЕ

8.1. Специального технического обслуживания генератор не требует.

8.2. Один раз в месяц каждый генератор, находящийся в дежурном режиме, подлежит внешнему осмотру. Контролируется отсутствие видимых внешних нарушений, механических повреждений, надежность крепления, отсутствие обрывов и внешних повреждений цепи электровоспламенителя.

8.3. Генераторы, имеющие повреждения, кроме случаев явных, легко устранимых дефектов, подлежат проверке на предприятии-изготовителе.

8.4. Проверить целостность цепи с помощью пульта системы противопожарной автоматики или мультиметра.

Внимание! Ток проверки должен быть не более 0,1 А.

9. ХРАНЕНИЕ И ТРАНСПОРТИРОВАНИЕ

9.1. Хранить генераторы в упакованном виде в сухих помещениях на стеллажах, исключая попадание на них атмосферных осадков.

9.2. Генераторы не имеют избыточного давления и в упакованном виде могут транспортироваться всеми видами транспорта без ограничения расстояния и температурных параметров в соответствии с требованиями, предъявляемым к перевозке обычных грузов на соответствующем виде транспорта.

10. ГАРАНТИЙНЫЕ ОБЯЗАТЕЛЬСТВА

10.1. Предприятие-изготовитель гарантирует соответствие генератора требованиям технических условий ТУ 4854-001-69229785-2010 при соблюдении потребителем условий транспортирования, хранения и эксплуатации.

10.2. Срок службы генератора – 10 лет.

10.3. Гарантийный срок эксплуатации генератора – 2 года с момента отправки потребителю или продажи через торговую сеть, при условии соблюдения правил эксплуатации.

11. СВИДЕТЕЛЬСТВО О ПРИЁМКЕ

Генератор огнетушащего аэрозоля "ТОР 1500"

партия № _____, соответствует техническим условиям
ТУ 4854-001-69229785-2010 и признан годным для эксплуатации.

Дата выпуска

Подпись _____

Штамп ГТК

12. ОТМЕТКА ТОРГОВОЙ ОРГАНИЗАЦИИ

Дата продажи « ____ » _____ 20__ г.

Наименование торговой организации _____

Подпись _____

Печать

Предприятие-изготовитель:
ООО "Системы Пожаротушения"
196641, г.Санкт-Петербург, ул. Дорога на Металлострой, д.9, лит.Б
Тел.(812) 676-70-44
www.epotos-sp.ru
spt@epotos.ru

По эксклюзивному договору для
ООО «Техно»
ООО «НПП«ЭПОТОС»
127566, г.Москва, Алтуфьевское шоссе, д.44
Тел.(495) 916-61-16 многоканальный,
Тел.(495) 788-54-14
Факс (495) 788-39-41.
www.epotos.ru
info@epotos.ru
7883941@mail.ru